

ID-24F



CARACTERÍSTICAS

Cada refrigerador o congelador Sub-Zero integrado viene listo para ser equipado con paneles y asas para la perfecta instalación alrededor de gabinetes

Controles táctiles inteligentes para acceso aerodinámico a más ajustes

Luces LED suaves se encienden para diferentes grados de brillo

Cajones y puertas de cierre suave

Rigorously tested to ensure decades of use

Exceptional support from our Customer Care team

ACCESORIOS

Dual Installation Kit

Reduced Toekick Divider

Asas profesionales de acero inoxidable

Asas tubulares de acero inoxidable

Los electrodomésticos están disponibles a través de un comerciante autorizado. Para información de comerciante local, visite subzero-wolf.com/locator.



HANDLE ACCESSORIES

PRO



TUBULAR



DETALLES DEL PRODUCTO

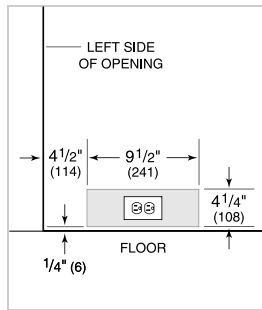
CONGELADOR

- Divisores de cajón ajustables

ESPECIFICACIONES DEL PRODUCTO

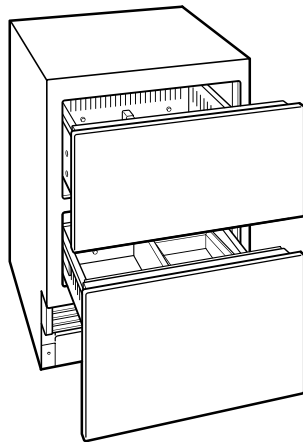
Modelo	ID-24F
Dimensiones	24"W x 34 1/2"H x 24"D
Paso de cajón	18 3/8"
Peso	170 lbs
Capacidad de Congelador	3.8 cu. ft.
Suministro Eléctrico	115 Vca, 60 Hz
Servicio Eléctrico	circuito dedicado de 15 amperios
Receptáculo	3-prong grounding-type

ELÉCTRICO



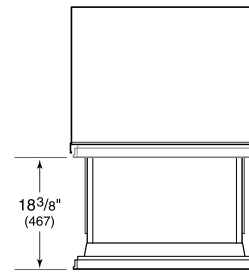
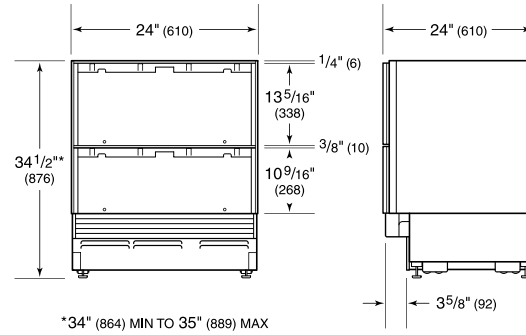
NOTE: Dimensions in parenthesis are in millimeters unless otherwise specified

VISTA INTERIOR

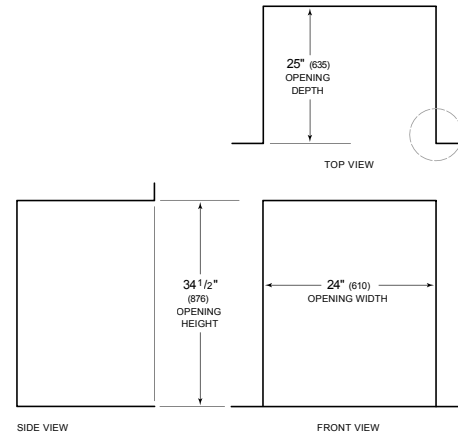


Esta ilustración es sólo para referencia y no debe representar el exterior del modelo especificado.

DIMENSIONES



STANDARD INSTALLATION



NOTE: 3 1/2" (89) finished returns will be visible and should be finished to match cabinetry

