

CL4850UFD/O



## CARACTERÍSTICAS

El sistema de refrigeración inteligente Split Climate™ revoluciona la ya de por sí superior capacidad de conservación de Sub-Zero, manteniendo los alimentos aún más frescos durante más tiempo

El sistema de iluminación ClearSight™ LED ilumina completamente el interior y reduce las sombras

Los elegantes acentos de acero inoxidable recortan el interior, haciendo juego con el sofisticado exterior

El panel de control táctil está convenientemente situado para facilitar el acceso con solo el toque de un dedo

El modo nocturno optimiza la iluminación interior en función de la luz ambiente detectada, reduciendo el brillo en un 90% en entornos poco iluminados.

Levante la base de los compartimentos abatibles para productos lácteos para guardar artículos más altos en el estante inferior

Active el modo Max Ice para aumentar temporalmente la producción de hielo.

Coloque los cubos de puerta ajustables a varias alturas para acomodar artículos variados

La base de la cesta extensible del congelador se desliza cómodamente hacia fuera, ofreciendo un almacenamiento personalizable para los artículos más altos de la parte inferior

Las funciones habilitadas para Wi-Fi proporcionan acceso remoto desde su dispositivo móvil

Sub-Zero ofrece una garantía completa de dos años líder en el sector para los electrodomésticos, junto con una garantía completa de cinco años para el sistema sellado y una garantía limitada de doce años para el sistema sellado.

## ACCESORIOS

Cartucho purificador de aire

Contenedor de huevos

Kit de montaje en panel frontal personalizado

Kit de montaje en panel lateral personalizado

Manija Pro

Manija tubular

Marco de rejilla - 84"

Panel lateral de acero inoxidable

Rejilla empotrable de acero inoxidable

Tope para puerta a 90°

Water Filter

Water Filter

Paneles de cajón y puerta de acero inoxidable enrasados con manija Pro

Paneles de cajón y puerta de acero inoxidable enrasados con manija tubular

Rejillas de persiana Pro de acero inoxidable clásicas

Manijas Pro de acero inoxidable



## HANDLE ACCESSORIES

PRO



TUBULAR



## DETALLES DEL PRODUCTO

### REFRIGERADOR

- 7 estantes de cristal para refrigerador (6 ajustables; 1 fijo)
- 4 cajones con separadores extraíbles
- 6 compartimentos en la puerta del refrigerador (4 ajustables; 2 fijos)
- 2 compartimentos rebatibles para productos lácteos
- Sistema de purificación de aire
- Iluminación LED en refrigerador y congelador

### CONGELADOR

- Cajón con cesta extensible para congelador
- Sistema de filtrado de agua
- Máquina de hielos automática con contenedor de hielo extraíble

Manijas tubulares de acero inoxidable

---

Zócalo de acero inoxidable

Los accesorios están disponibles a través de un distribuidor autorizado.  
Para obtener información sobre los distribuidores locales, visite [subzero-wolf.com/locator](http://subzero-wolf.com/locator).

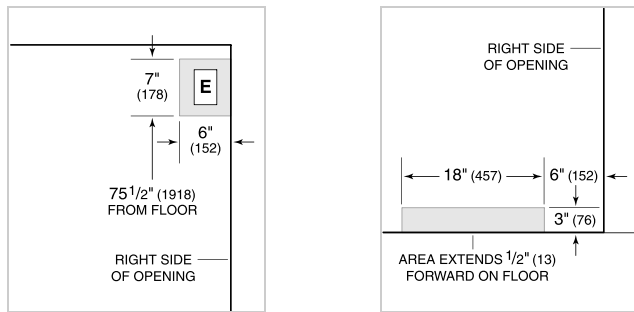
---

Las especificaciones están sujetas a cambios sin previo aviso. Esta información fue generada en DD/06/AAAA. Verifique las especificaciones antes de finalizar sus gabinetes/revestimientos.

**ESPECIFICACIONES DEL PRODUCTO**

Modelo	CL4850UFD/O
Dimensiones	48"W x 84"H x 24"D
Capacidad del refrigerador	21.4 cu. ft.
Capacidad del congelador	7.5 cu. ft.
Peso	702 lbs
Suministro eléctrico	115 VAC, 60 Hz
Servicio eléctrico	15 amp dedicated circuit
Suministro de plomería	1/4" OD copper, braided stainless steel or PEX tubing
Presión de las tuberías	35–120 psi
Receptáculo	3-prong grounding-type

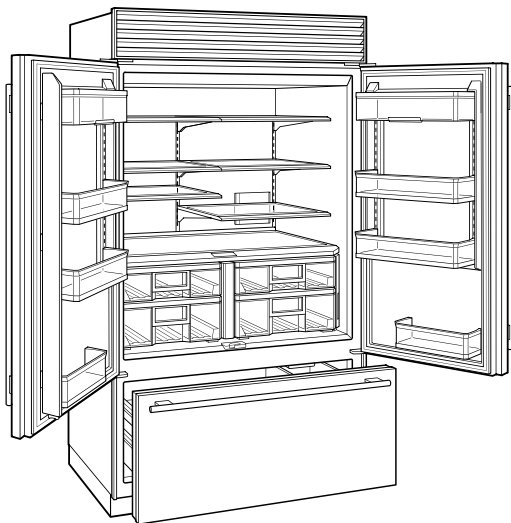
**INSTALACIÓN ELÉCTRICA PLOMERÍA**



**PANEL SPECIFICATIONS** For complete panels specifications including width/height, weight requirements, thickness requirements and offset details visit [subzero-wolf.com/builtinconfigurator](http://subzero-wolf.com/builtinconfigurator).

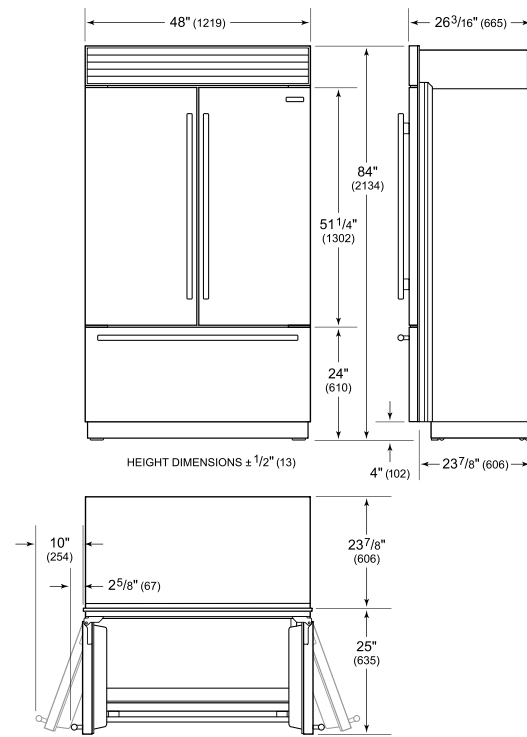
**NOTE:** Dimensions in parenthesis are in millimeters unless otherwise specified

**VISTA INTERIOR**

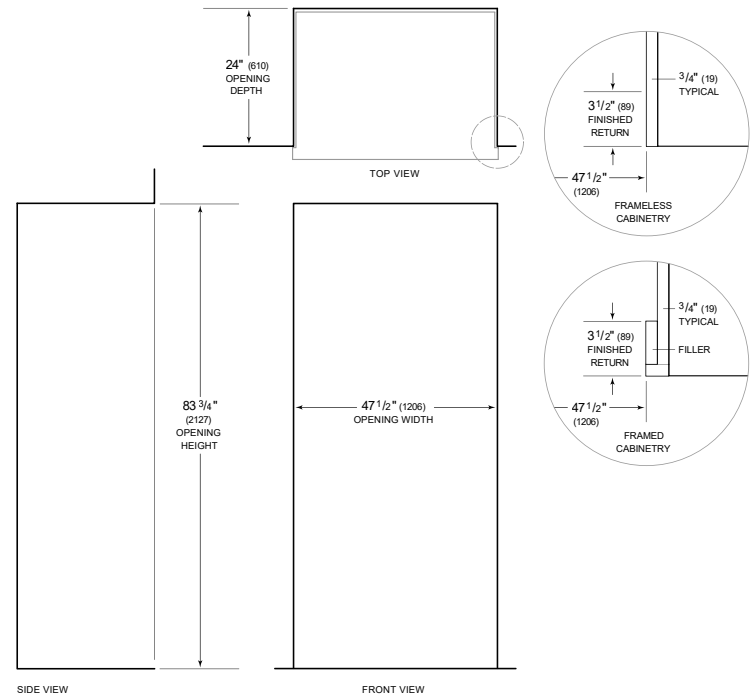


Esta ilustración es solo para referencia interior y puede no representar el exterior del modelo especificado.

**DIMENSIONES**



**STANDARD INSTALLATION**



**NOTE:** 3 1/2" (89) finished returns will be visible and should be finished to match cabinetry. Shaded line represents profile of unit.