

CL4850UFD/S



CARACTERÍSTICAS

Split Climate™ intelligent cooling system revolutionizes Sub-Zero's already-superior preservation capabilities, keeping food even fresher for longer

El sistema de iluminación ClearSight™ LED ilumina completamente el interior y reduce las sombras

Los elegantes acentos de acero inoxidable recortan el interior, haciendo juego con el sofisticado exterior

Touch control panel is conveniently located for easy access at the tap of a finger

El modo nocturno optimiza la iluminación interior en función de la luz ambiente detectada, reduciendo el brillo en un 90% en entornos poco iluminados.

Levante la base de los compartimentos abatibles para productos lácteos para guardar artículos más altos en el estante inferior

Active el modo Max Ice para aumentar temporalmente la producción de hielo.

Position adjustable door bins at various heights to accommodate assorted items

The base of the expandable freezer basket conveniently slides out of the way, offering customizable storage for taller items below

Las funciones habilitadas para Wi-Fi proporcionan acceso remoto desde su dispositivo móvil

Exterior de acero inoxidable y manijas tubulares o pro a juego con otros productos Sub-Zero, Wolf y Cove

Sub-Zero ofrece una garantía completa de dos años líder en el sector para los electrodomésticos, junto con una garantía completa de cinco años para el sistema sellado y una garantía limitada de doce años para el sistema sellado.

ACCESORIOS

Air Purification Cartridge

Stainless Steel Pro Louvered Grille - 84"

Placa de protección de acero inoxidable

Rejillas para altura de acabado de 83" o 88" (84 es el estándar)

Juego de montaje de panel lateral

Rejillas para altura de acabado de 83" o 88" (84 es el estándar)

Los electrodomésticos están disponibles a través de un comerciante autorizado. Para información de comerciante local, visite subzero-wolf.com/locator.



HANDLE ACCESSORIES

PRO



TUBULAR



DETALLES DEL PRODUCTO

REFRIGERADOR

- 7 estantes de cristal para refrigerador (6 ajustables y 1 fijo)
- 4 cajones con separadores extraíbles
- 6 compartimentos en la puerta del refrigerador (4 ajustables; 2 fijos)
- 2 compartimentos rebatibles para productos lácteos
- Sistema de purificación de aire
- Iluminación LED en refrigerador y congelador

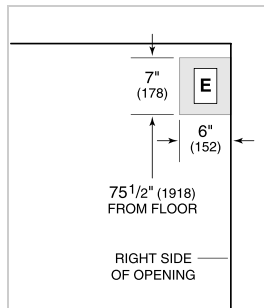
CONGELADOR

- Cajón con cesta extensible para congelador
- Sistema de filtrado de agua
- Máquina de hielos automática con contenedor de hielo extraíble

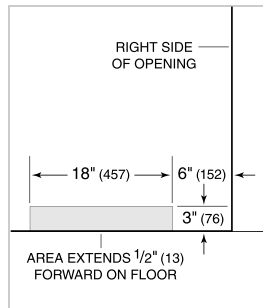
ESPECIFICACIONES DEL PRODUCTO

Modelo	CL4850UFD/S
Dimensiones	48"W x 84"H x 24"D
Peso	702 lbs
Capacidad de Refrigerador	21.4 cu. ft.
Capacidad de Congelador	7.5 cu. ft.
Suministro Eléctrico	115 Vca, 60 Hz
Servicio Eléctrico	circuito dedicado de 15 amperios
Receptáculo	3-prong grounding-type

ELÉCTRICO

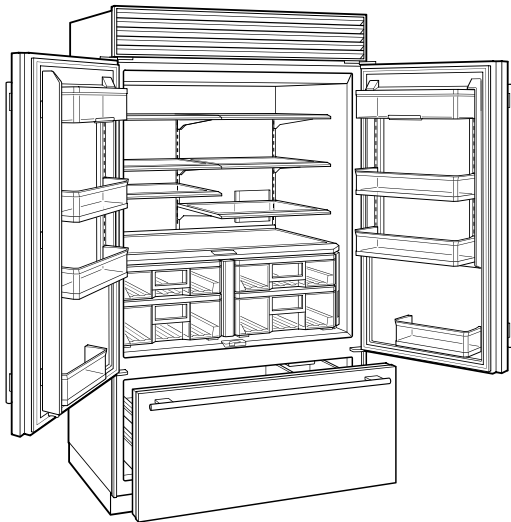


PLOMERÍA



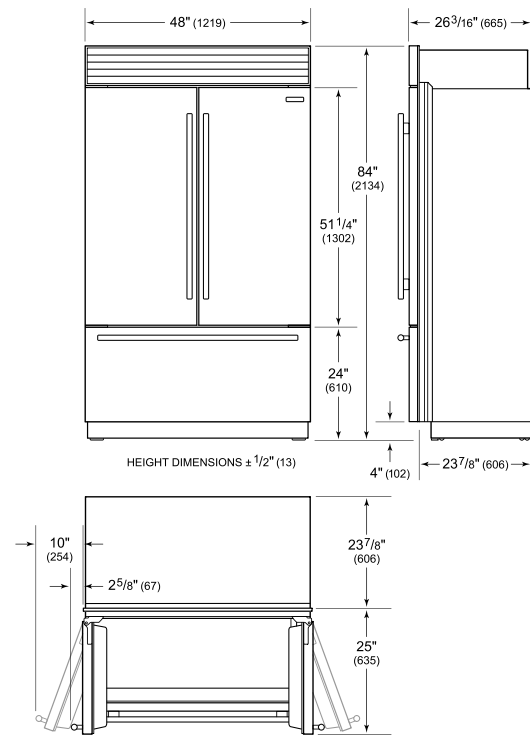
NOTE: Dimensions in parenthesis are in millimeters unless otherwise specified

VISTA INTERIOR

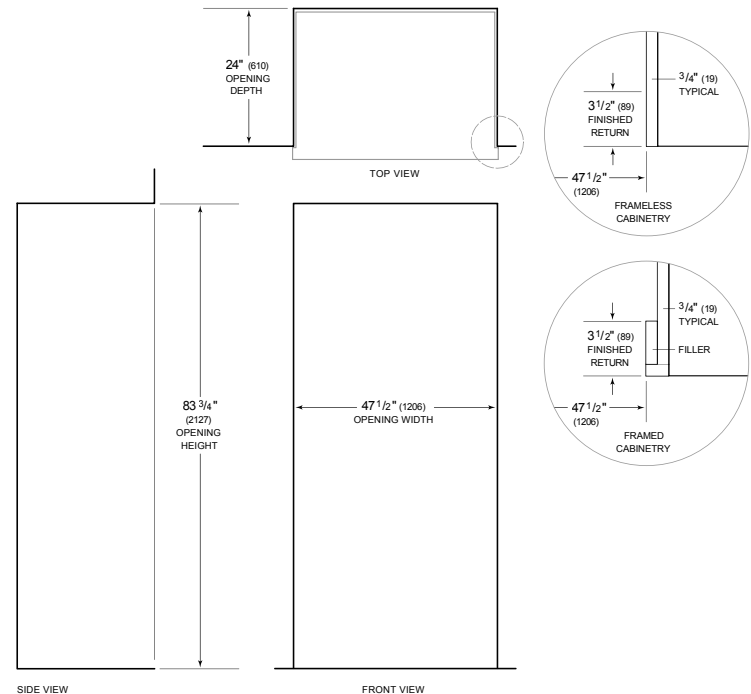


Esta ilustración es sólo para referencia y no debe representar el exterior del modelo especificado.

DIMENSIONES



STANDARD INSTALLATION



NOTE: 3 1/2" (89) finished returns will be visible and should be finished to match cabinetry
Shaded line represents profile of unit.