

BI-48S/O



CARACTERÍSTICAS

- _____ Sometido a rigurosas pruebas para garantizar décadas de uso
- _____ Asistencia excepcional de nuestro equipo de Atención al cliente
- _____ Iluminación LED para un interior más luminoso
- _____ El sistema de refrigeración dual mantiene el alimento fresco por más tiempo
- _____ El sistema de purificación de aire pelea la descomposición y los olores
- _____ El control por microprocesador asegura un rendimiento máximo
- _____ Los contenedores y cajones de deli en zonas de baja temperatura y alta humedad para frescura óptima
- _____ Tarjetas de frescura para la conservación de alimentos al máximo
- _____ El sistema de filtración de agua reduce contaminantes, sabor y olor a cloro
- _____ El sistema de sello de puerta magnética bloquea adentro el aire frío
- _____ Máquina de hielo automática - con ajuste de "hielo máximo"
- _____ Estantes ajustables para su máxima comodidad
- _____ El diseño de recubrimiento acepta paneles de gabinetes de todo tipo

ACCESORIOS

- _____ 48" Stainless Steel Kickplate
- _____ 90° Door Stop
- _____ Cartucho de purificación de aire
- _____ Contenedor de huevo
- _____ Custom Front Panel Mounting Kit
- _____ Custom Side Panel Mounting Kit
- _____ Enchufe de derivación del filtro de agua
- _____ Extended Framed Handle Kit
- _____ Filtro de agua 4204490
- _____ Framed Handle Kit
- _____ Framed Louvered Grille Insert
- _____ Framed Stainless Steel Front Panels
- _____ Framed White Front Panels
- _____ Grille Frame - 83"
- _____ Grille Frame - 88"
- _____ Louvered Grille - 83"
- _____ Louvered Grille - 88"
- _____ Pro Louvered Flush Inset Grille - 84"
- _____ Stainless Steel Flush Inset Freezer Door Panel with Pro Handle
- _____ Stainless Steel Flush Inset Freezer Door Panel with Tubular Handle
- _____ Stainless Steel Flush Inset Grille Panel



HANDLE ACCESSORIES

PRO



TUBULAR



DETALLES DEL PRODUCTO

REFRIGERADOR

- 4 estantes ajustables de cristal
- 1 estante de cristal estacionario
- 1 cajón de alta humedad con divisor
- 2 cajones de almacenamiento con divisor
- 3 estantes ajustables en la puerta
- 2 estantes de puerta estacionarios
- Compartimento para lácteos ajustable

CONGELADOR

- 3 bandejas de rejilla ajustables
- 1 estante fijo para sólidos
- 3 cajones de almacenamiento
- 5 estantes de puerta ajustables
- Máquina de hielo automática

Stainless Steel Flush Inset Refrigerator Door Panel with Pro Handle

Stainless Steel Flush Inset Refrigerator Door Panel with Tubular Handle

Stainless Steel Side Panel

White Side Panel

Rejillas para altura de acabado de 83" o 88" (84 es el estándar)

Asas profesionales de acero inoxidable

Asas tubulares de acero inoxidable

Juego de instalación dual con o sin doble parrilla amplia, 84" altura de acabado

Juego de instalación dual con o sin doble parrilla amplia, 84" altura de acabado

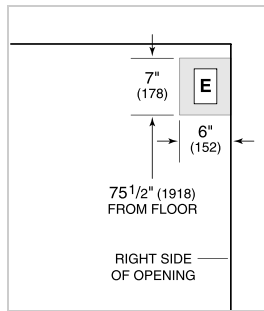
Los electrodomésticos están disponibles a través de un comerciante autorizado. Para información de comerciante local, visite subzero-wolf.com/locator.

Specifications are subject to change without notice. This information was generated on January 27, 2022. Verify specifications prior to finalizing your cabinetry/enclosures.

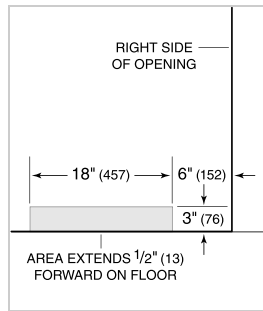
ESPECIFICACIONES DEL PRODUCTO

Modelo	BI-48S/O
Dimensiones	48"W x 84"H x 24"D
Paso de Puertas	30"
Peso	630 lbs
Capacidad de Refrigerador	18.5 cu. ft.
Capacidad de Congelador	9.7 cu. ft.
Suministro Eléctrico	115 Vca, 60 Hz
Servicio Eléctrico	circuito dedicado de 15 amperios
Receptáculo	3-prong grounding-type

ELÉCTRICO



PLOMERÍA



ESPECIFICACIONES DEL PANEL Para las especificaciones completas de los paneles incluyendo la anchura y altura, peso, requerimientos de espesor y detalles de compensación visite subzero-wolf.com/builtinconfigurator.

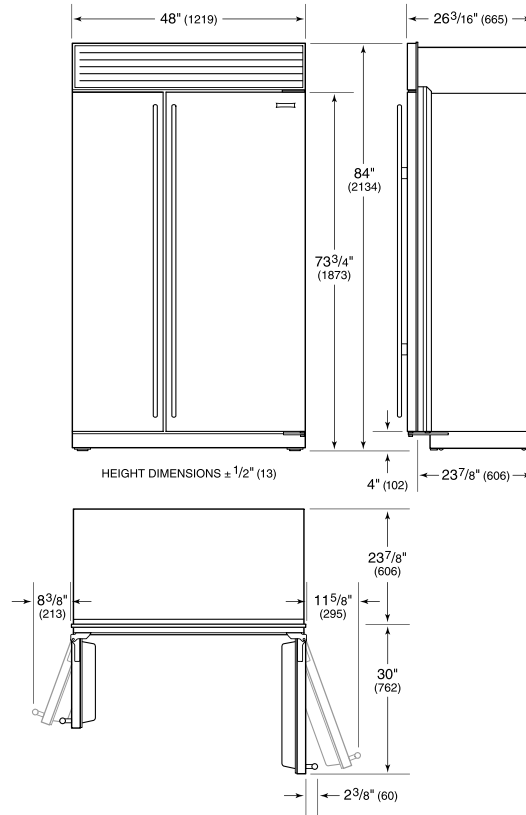
NOTE: Dimensions in parenthesis are in millimeters unless otherwise specified

VISTA INTERIOR

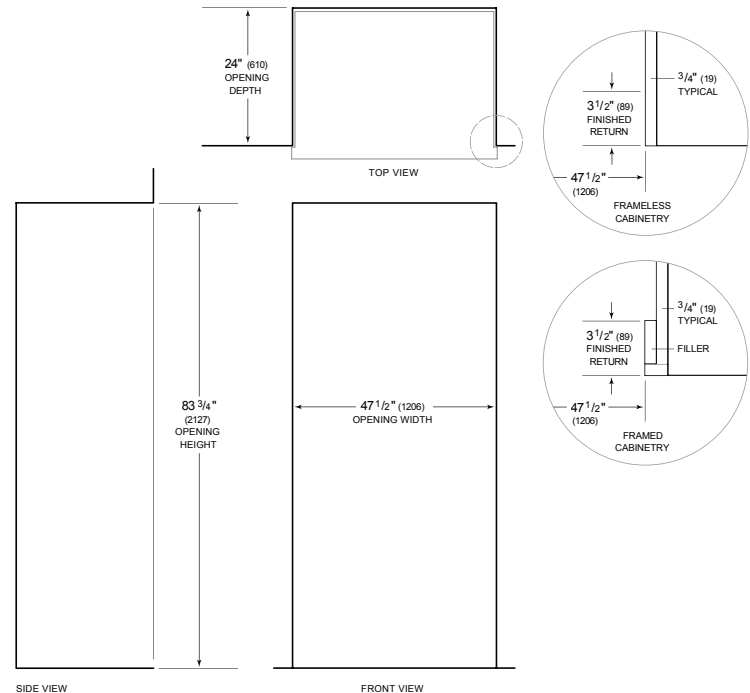


Esta ilustración es sólo para referencia y no debe representar el exterior del modelo especificado.

DIMENSIONES



STANDARD INSTALLATION



NOTE: 3 1/2" (89) finished returns will be visible and should be finished to match cabinetry. Shaded line represents profile of unit.