

CL4250UFDID/S



CARACTERÍSTICAS

El sistema de refrigeración inteligente Split Climate™ revoluciona la ya de por sí superior capacidad de conservación de Sub-Zero, manteniendo los alimentos aún más frescos durante más tiempo

El sistema de iluminación ClearSight™ LED ilumina completamente el interior y reduce las sombras

Los elegantes acentos de acero inoxidable recortan el interior, haciendo juego con el sofisticado exterior

El panel de control táctil está convenientemente situado para facilitar el acceso con solo el toque de un dedo

El modo nocturno optimiza la iluminación interior en función de la luz ambiente detectada, reduciendo el brillo en un 90% en entornos poco iluminados.

Suministra agua fresca y filtrada a través de un dispensador interno situado discretamente dentro del refrigerador

Active el modo Max Ice para aumentar temporalmente la producción de hielo.

Levante la base de los compartimentos abatibles para productos lácteos para guardar artículos más altos en el estante inferior

Coloque los cubos de puerta ajustables a varias alturas para acomodar artículos variados

La base de la cesta extensible del congelador se desliza cómodamente hacia fuera, ofreciendo un almacenamiento personalizable para los artículos más altos de la parte inferior

Las funciones habilitadas para Wi-Fi proporcionan acceso remoto desde su dispositivo móvil

Exterior de acero inoxidable y manijas tubulares o pro a juego con otros productos Sub-Zero, Wolf y Cove

Sub-Zero ofrece una garantía completa de dos años líder en el sector para los electrodomésticos, junto con una garantía completa de cinco años para el sistema sellado y una garantía limitada de doce años para el sistema sellado.

ACCESORIOS

Cartucho purificador de aire

Zócalo de acero inoxidable de 42"

Placa de protección de acero inoxidable

Rejillas para altura de acabado de 83" o 88" (84 es el estándar)

Juego de montaje de panel lateral

Rejillas para altura de acabado de 83" o 88" (84 es el estándar)

Los electrodomésticos están disponibles a través de un comerciante autorizado. Para información de comerciante local, visite subzero-wolf.com/locator.



HANDLE ACCESSORIES

PRO



TUBULAR



DETALLES DEL PRODUCTO

REFRIGERADOR

- 7 estantes de cristal para refrigerador (6 ajustables y 1 fijo)
- 4 cajones con separadores extraíbles
- 6 compartimentos en la puerta del refrigerador (4 ajustables; 2 fijos)
- 2 compartimentos rebatibles para productos lácteos
- Sistema de purificación de aire
- Dispensador interno de agua
- Iluminación LED en refrigerador y congelador

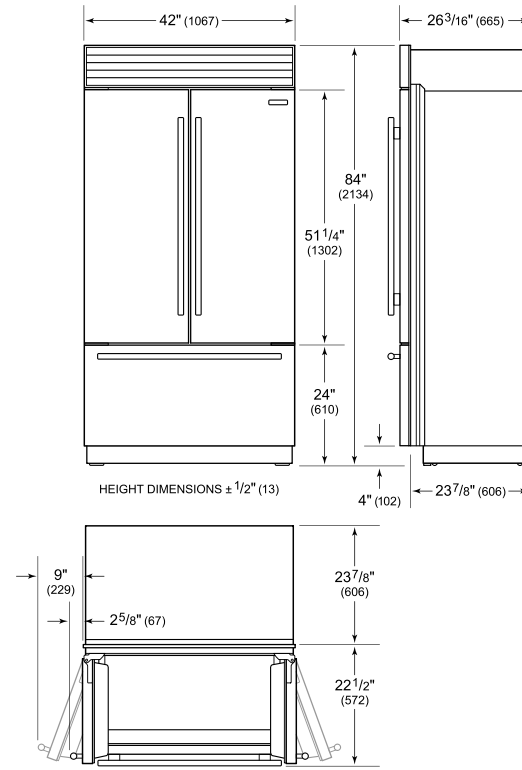
CONGELADOR

- Cajón con cesta extensible para congelador
- Sistema de filtrado de agua
- Máquina de hielos automática con contenedor de hielo extraíble

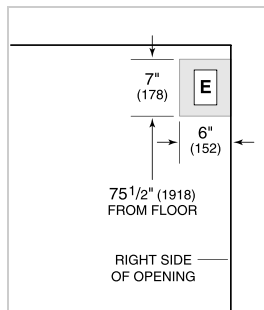
ESPECIFICACIONES DEL PRODUCTO

| | |
|---------------------------|---|
| Modelo | CL4250UFDID/S |
| Dimensiones | 42"W x 84"H x 24"D |
| Peso | 650 lbs |
| Capacidad de Refrigerador | 18.4 cu. ft. |
| Capacidad de Congelador | 6.3 cu. ft. |
| Suministro Eléctrico | 115 Vca, 60 Hz |
| Servicio Eléctrico | circuito dedicado de 15 amperios |
| Suministro de Plomería | Tubería de cobre, trenzada de acero inoxidable o PEX de 1/4" de diámetro exterior |
| Presión de Plomería | 35 a 120 psi |
| Receptáculo | Conexión a tierra de 3 clavijas |

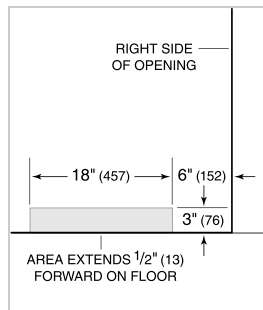
DIMENSIONES



ELÉCTRICO

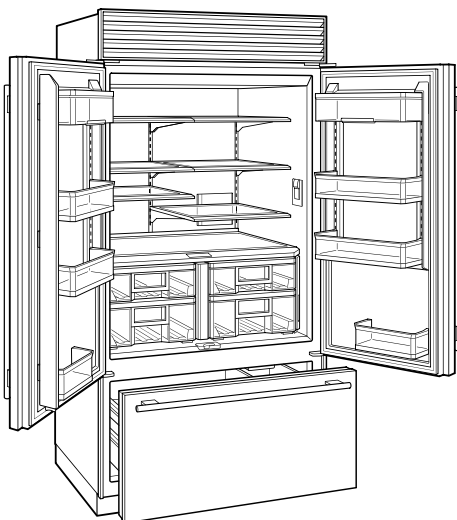


PLOMERÍA



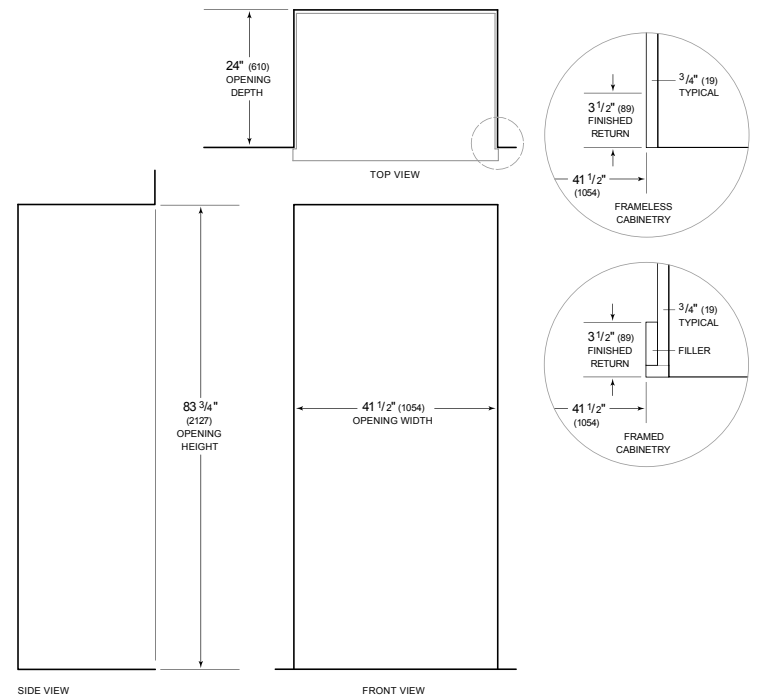
NOTE: Dimensions in parenthesis are in millimeters unless otherwise specified

VISTA INTERIOR



Esta ilustración es sólo para referencia y no debe representar el exterior del modelo especificado.

STANDARD INSTALLATION



NOTE: 3 1/2" (89) finished returns will be visible and should be finished to match cabinetry. Shaded line represents profile of unit.