

BI-42SID/O

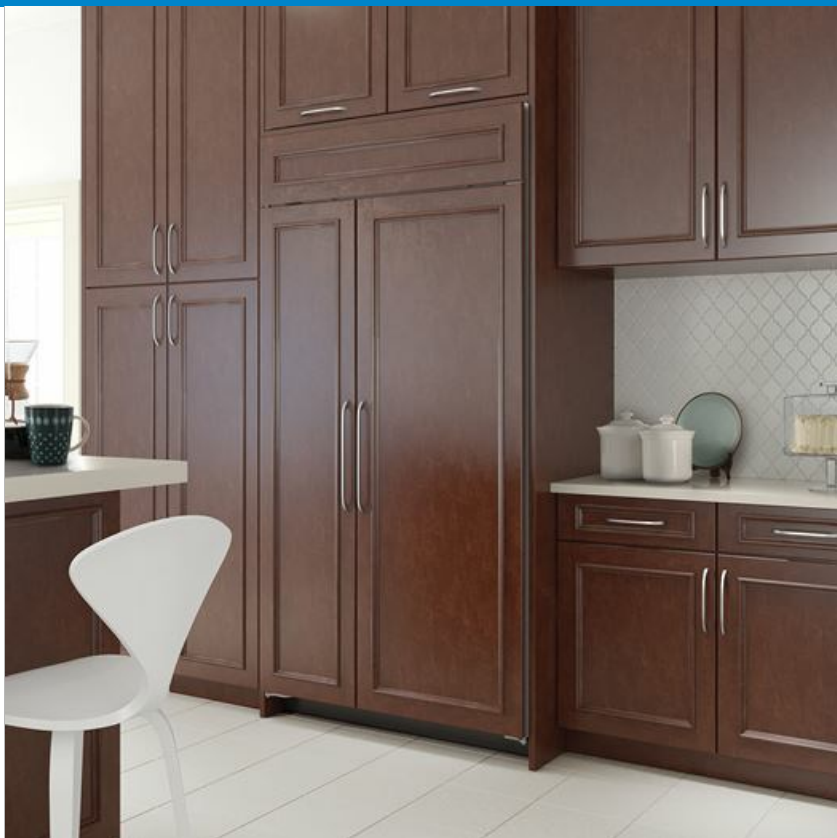


CARACTERÍSTICAS

- Iluminación LED para un interior más luminoso
- El diseño de recubrimiento acepta paneles de gabinetes de todo tipo
- El distribuidor de hielo y agua fría dentro del refrigerador se casa con la comodidad y la estética
- El sistema de refrigeración dual mantiene el alimento fresco por más tiempo
- El sistema de purificación de aire pelea la descomposición y los olores
- Los contenedores y cajones de deli en zonas de baja temperatura y alta humedad para frescura óptima
- El control por microprocesador asegura un rendimiento máximo
- El sistema de filtración de agua reduce contaminantes, sabor y olor a cloro
- Tarjetas de frescura para la conservación de alimentos al máximo
- Rigorously tested to ensure decades of use
- Exceptional support from our Customer Care team
- El sistema de sello de puerta magnética bloquea adentro el aire frío
- Máquina de hielo automática - con ajuste de "hielo máximo"
- Estantes ajustables para su máxima comodidad

ACCESORIOS

- 90° Door Stop
- Cartucho de purificación de aire
- Contenedor de huevo
- Custom Front Panel Mounting Kit
- Custom Side Panel Mounting Kit
- Extended Framed Handle Kit
- Filtro de agua 4204490
- Framed Handle Kit
- Framed Louvered Grille Insert
- Framed Stainless Steel Front Panels
- Framed White Front Panels
- Grille Frame - 83"
- Grille Frame - 88"
- Louvered Grille - 83"
- Louvered Grille - 88"
- Pro Louvered Flush Inset Grille - 84"
- Stainless Steel Flush Inset Freezer Door Panel with Pro Handle
- Stainless Steel Flush Inset Grille Panel
- Stainless Steel Flush Inset Refrigerator Door Panel with Pro Handle



HANDLE ACCESSORIES

PRO



TUBULAR



DETALLES DEL PRODUCTO

REFRIGERADOR

- Distribuidor interno de hielo y agua
- 4 estantes ajustables de cristal
- 1 estante de cristal estacionario
- 1 cajón de alta humedad con divisor
- 2 cajones de almacenamiento con divisor
- 3 estantes ajustables en la puerta
- 2 estantes de puerta estacionarios
- Compartimento para lácteos ajustable

CONGELADOR

- 2 bandejas de rejilla ajustables
- 1 estante fijo para sólidos
- 3 cajones de almacenamiento
- 5 estantes de puerta ajustables
- Máquina de hielo automática

Stainless Steel Flush Inset Refrigerator Door Panel with Tubular Handle

Stainless Steel Flush Inset Freezer Door Panel with Tubular Handle

Rejillas para altura de acabado de 83" o 88" (84 es el estándar)

Asas profesionales de acero inoxidable

Asas tubulares de acero inoxidable

Juego de instalación dual con o sin doble parrilla amplia, 84" altura de acabado

Juego de instalación dual con o sin doble parrilla amplia, 84" altura de acabado

Los electrodomésticos están disponibles a través de un comerciante autorizado. Para información de comerciante local, visite subzero-wolf.com/locator.

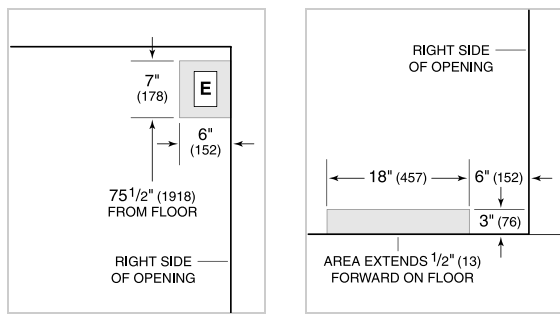
Specifications are subject to change without notice. This information was generated on September 19, 2019. Verify specifications prior to finalizing your cabinetry/enclosures.

ESPECIFICACIONES DEL PRODUCTO

Modelo	BI-42SID/O
Dimensiones	42"W x 84"H x 24"D
Paso de Puertas	26 1/4"
Peso	608 lbs
Capacidad de Refrigerador	15.8 cu. ft.
Capacidad de Congelador	7.9 cu. ft.
Suministro Eléctrico	115 Vca, 60 Hz
Servicio Eléctrico	circuito dedicado de 15 amperios
Receptáculo	3-prong grounding-type

ELÉCTRICO

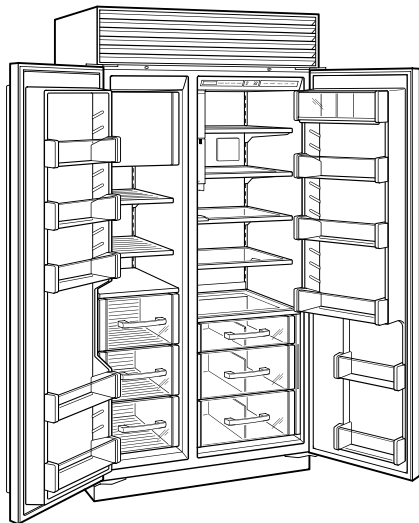
PLOMERÍA



ESPECIFICACIONES DEL PANEL Para las especificaciones completas de los paneles incluyendo la anchura y altura, peso, requerimientos de espesor y detalles de compensación visite subzero-wolf.com/builtinconfigurator.

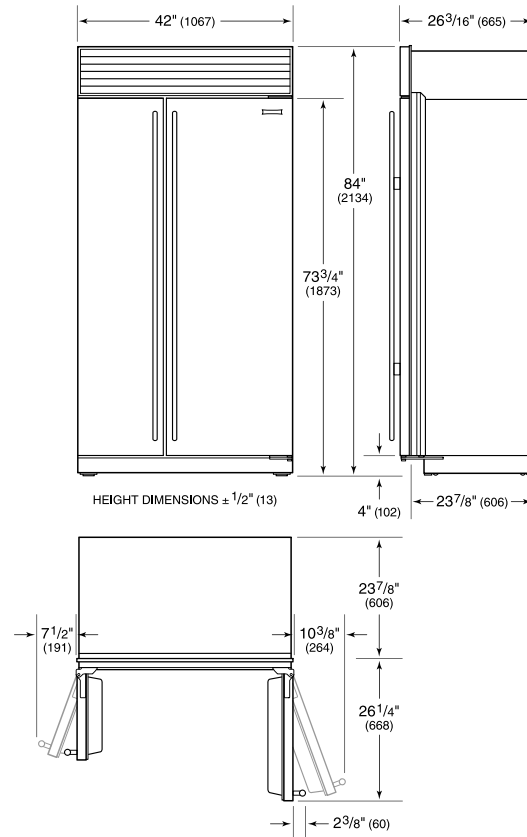
NOTE: Dimensions in parenthesis are in millimeters unless otherwise specified

VISTA INTERIOR

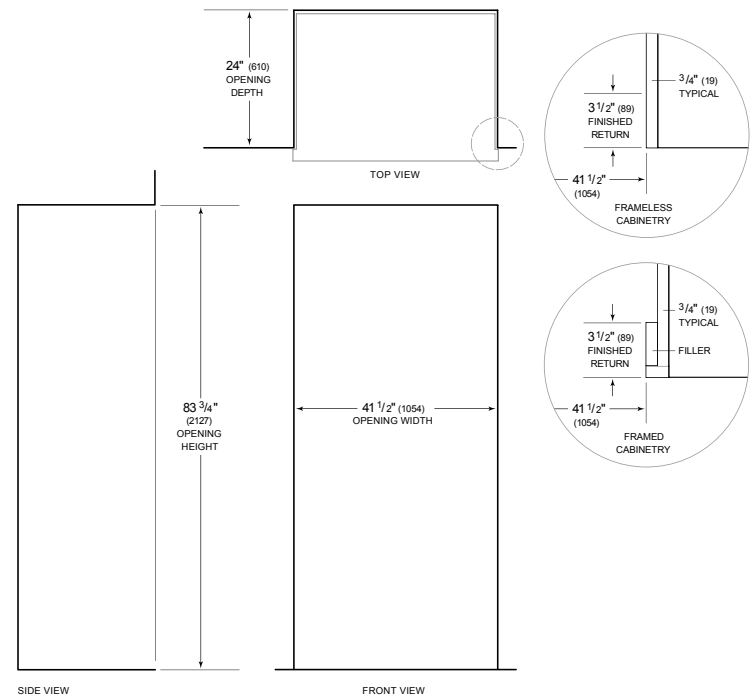


Esta ilustración es sólo para referencia y no debe representar el exterior del modelo especificado.

DIMENSIONES



STANDARD INSTALLATION



NOTE: 3 1/2" (89) finished returns will be visible and should be finished to match cabinetry. Shaded line represents profile of unit.