

BI-36UFD/O



## CARACTERÍSTICAS

Illuminación LED para un interior más luminoso

El diseño de recubrimiento acepta paneles de gabinetes de todo tipo

El sistema de refrigeración dual mantiene el alimento fresco por más tiempo

El sistema de purificación de aire pelea la descomposición y los olores

Almacenamiento de refrigerador / congelador arriba y abajo

Los contenedores y cajones de deli en zonas de baja temperatura y alta humedad para frescura óptima

El control por microprocesador asegura un rendimiento máximo

Sistema de filtración de agua para el hielo reduce contaminantes, sabor y olor a cloro

Tarjetas de frescura para la conservación de alimentos al máximo

Rigorously tested to ensure decades of use

Exceptional support from our Customer Care team

Luz interior de "brillo suave"

El sistema de sello de puerta magnética bloquea adentro el aire frío

Máquina de hielo automática - con ajuste de "hielo máximo"

Estantes ajustables para su máxima comodidad

## ACCESORIOS

90° Door Stop

Cartucho de purificación de aire

Contenedor de huevo

Custom Front Panel Mounting Kit

Custom Side Panel Mounting Kit

Extended Framed Handle Kit

Filtro de agua 4204490

Framed Handle Kit

Framed Louvered Grille Insert

Framed Stainless Steel Front Panels

Framed White Front Panels

Grille Frame - 83"

Grille Frame - 88"

Louvered Grille - 83"

Louvered Grille - 88"

Pro Louvered Flush Inset Grille - 84"

Stainless Steel Flush Inset Door Panel with Pro Handle

Stainless Steel Flush Inset Door Panel with Tubular Handle

Stainless Steel Flush Inset Drawer Panel with Pro Handle



## HANDLE ACCESSORIES

PRO



TUBULAR



## DETALLES DEL PRODUCTO

### REFRIGERADOR

- 3 estantes ajustables de cristal
- 1 estante de cristal estacionario
- 1 cajón de alta humedad con divisores
- 1 cajón de almacenaje con divisores
- 4 estantes ajustables en la puerta
- 2 estantes de puerta estacionarios
- 2 compartimentos ajustables de lácteos

### CONGELADOR

- Cajón congelador de extensión total de despliegue
- Dos cestas de almacenamiento de rejilla doble
- Máquina de hielo automática

Stainless Steel Flush Inset Drawer Panel with Tubular Handle

---

Stainless Steel Flush Inset Grille Panel

---

Rejillas para altura de acabado de 83" o 88" (84 es el estándar)

---

Asas profesionales de acero inoxidable

---

Asas tubulares de acero inoxidable

---

Juego de instalación dual con o sin doble parrilla amplia, 84" altura de acabado

---

Juego de instalación dual con o sin doble parrilla amplia, 84" altura de acabado

---

Los electrodomésticos están disponibles a través de un comerciante autorizado. Para información de comerciante local, visite [subzero-wolf.com/locator](http://subzero-wolf.com/locator).

---

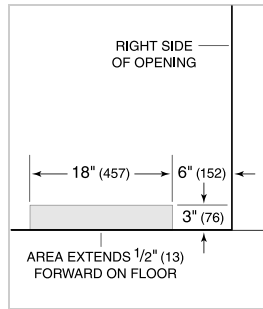
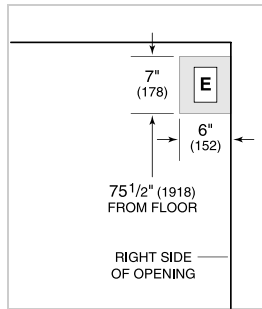
Specifications are subject to change without notice. This information was generated on September 19, 2019. Verify specifications prior to finalizing your cabinetry/enclosures.

**ESPECIFICACIONES DEL PRODUCTO**

Modelo	BI-36UFD/O
Dimensiones	36"W x 84"H x 24"D
Paso de Puertas	19 1/2"
Paso de cajón	23 5/8"
Peso	529 lbs
Capacidad de Refrigerador	15.7 cu. ft.
Capacidad de Congelador	5.3 cu. ft.
Suministro Eléctrico	115 Vca, 60 Hz
Servicio Eléctrico	circuito dedicado de 15 amperios
Receptáculo	3-prong grounding-type

**ELÉCTRICO**

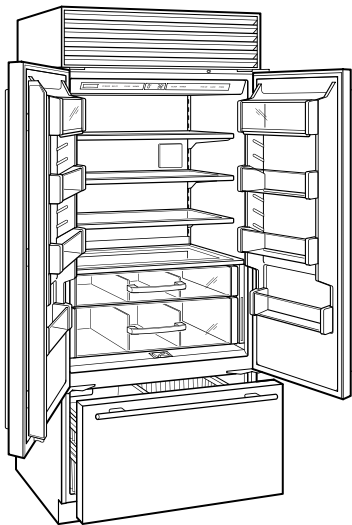
**PLOMERÍA**



**ESPECIFICACIONES DEL PANEL** Para las especificaciones completas de los paneles incluyendo la anchura y altura, peso, requerimientos de espesor y detalles de compensación visite [subzero-wolf.com/builtinconfigurator](http://subzero-wolf.com/builtinconfigurator).

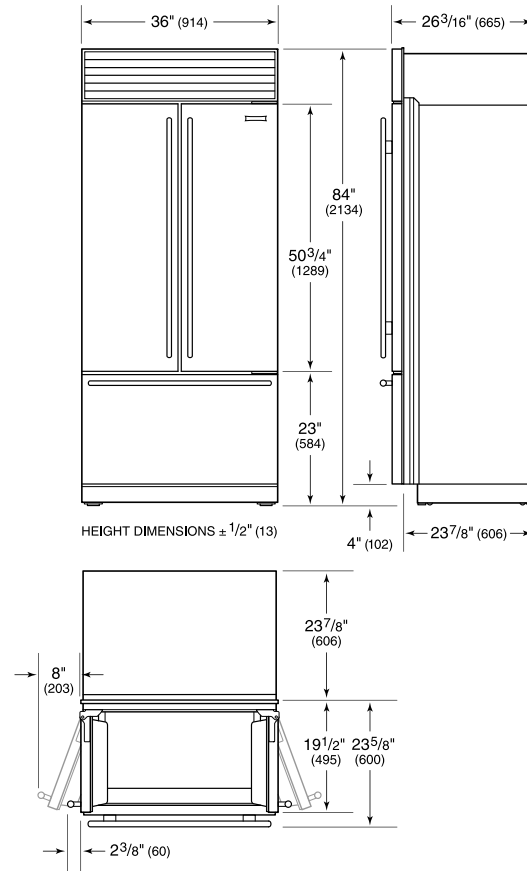
**NOTE:** Dimensions in parenthesis are in millimeters unless otherwise specified

**VISTA INTERIOR**

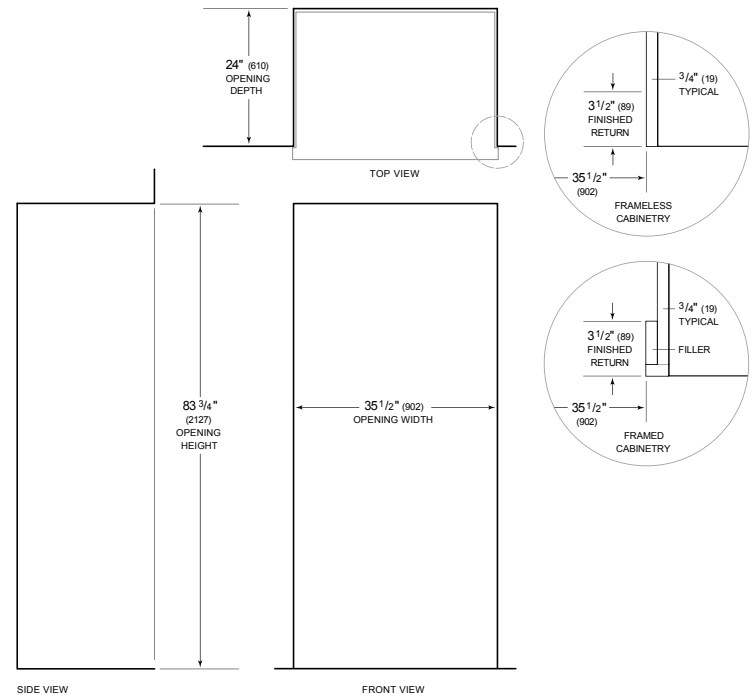


Esta ilustración es sólo para referencia y no debe representar el exterior del modelo especificado.

**DIMENSIONES**



**STANDARD INSTALLATION**



**NOTE:** 3 1/2" (89) finished returns will be visible and should be finished to match cabinetry. Shaded line represents profile of unit.