

CL3050UID/O



CARACTERÍSTICAS

Se muestra la imagen del producto correspondiente; el producto real varía ligeramente.

El sistema de refrigeración inteligente Split Climate™ revoluciona la ya de por sí superior capacidad de conservación de Sub-Zero, manteniendo los alimentos aún más frescos durante más tiempo

El sistema de iluminación ClearSight™ LED ilumina completamente el interior y reduce las sombras

Los elegantes acentos de acero inoxidable recortan el interior, haciendo juego con el sofisticado exterior

El panel de control táctil está convenientemente situado para facilitar el acceso con solo el toque de un dedo

El modo nocturno optimiza la iluminación interior en función de la luz ambiente detectada, reduciendo el brillo en un 90% en entornos poco iluminados.

Suministra agua fresca y filtrada a través de un dispensador interno situado discretamente dentro del refrigerador

Levante la base del compartimento abatible para productos lácteos para guardar artículos más grandes en el estante inferior

Se consigue hielo filtrado listo en todo momento y active el modo Max Ice para aumentar temporalmente la producción de hielo.

Coloque los cubos de puerta ajustables a varias alturas para acomodar artículos variados

Las funciones habilitadas para Wi-Fi proporcionan acceso remoto desde su dispositivo móvil

Sub-Zero ofrece una garantía completa de dos años líder en el sector para los electrodomésticos, junto con una garantía completa de cinco años para el sistema sellado y una garantía limitada de doce años para el sistema sellado.

ACCESORIOS

Cartucho purificador de aire

Contenedor de huevos

Kit de montaje en panel frontal personalizado

Kit de montaje en panel lateral personalizado

Marco de rejilla - 84"

Panel lateral de acero inoxidable

Rejilla empotrable de acero inoxidable

Rejilla tipo persiana Pro de acero inoxidable - 84".

Water Filter

Water Filter

Dual Installation Kits

Stainless Steel Flush Inset Door and Drawer Panels with Pro Handle

Stainless Steel Flush Inset Door and Drawer Panels with Tubular Handle

Classic Stainless Steel Pro Louvered Grilles

Stainless Steel Pro Handles



HANDLE ACCESSORIES

PRO



TUBULAR



DETALLES DEL PRODUCTO

REFRIGERADOR

- 4 estantes de cristal para refrigerador (3 ajustables; 1 fijo)
- 2 cajones con separadores extraíbles
- 3 compartimentos en la puerta del refrigerador (2 ajustables; 1 fijos)
- 1 compartimento de lácteos rebatible
- Sistema de purificación de aire
- Dispensador interno de agua
- Luces LED para el refrigerador

CONGELADOR

- Cajón de máxima extensión
- Sistema de filtrado de agua
- Máquina de hielos automática con contenedor de hielo extraíble
- Luces LED para el congelador

Stainless Steel Tubular Handles

Stainless Steel Kickplate

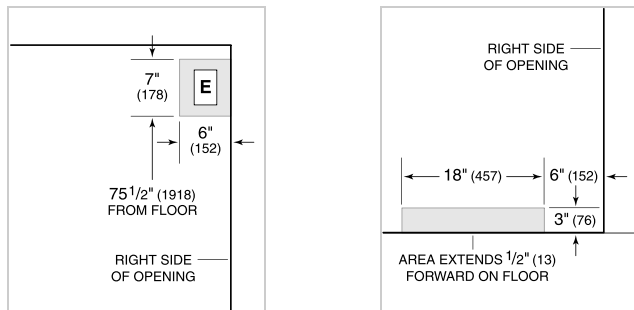
Los accesorios están disponibles a través de un distribuidor autorizado.
Para obtener información sobre los distribuidores locales, visite subzero-wolf.com/locator.

Las especificaciones están sujetas a cambios sin previo aviso. Esta información fue generada en DD/04/AAAA. Verifique las especificaciones antes de finalizar sus gabinetes/revestimientos.

ESPECIFICACIONES DEL PRODUCTO

Modelo	CL3050UID/O
Dimensiones	30"W x 84"H x 24"D
Capacidad del refrigerador	12.8 cu. ft.
Capacidad del congelador	4.2 cu. ft.
Peso	500 lbs
Suministro eléctrico	115 VAC, 60 Hz
Servicio eléctrico	15 amp dedicated circuit
Suministro de plomería	Tubería de cobre, trenzada de acero inoxidable o PEX de 1/4" de diámetro exterior
Presión de las tuberías	35–120 psi
Receptáculo	3-prong grounding-type

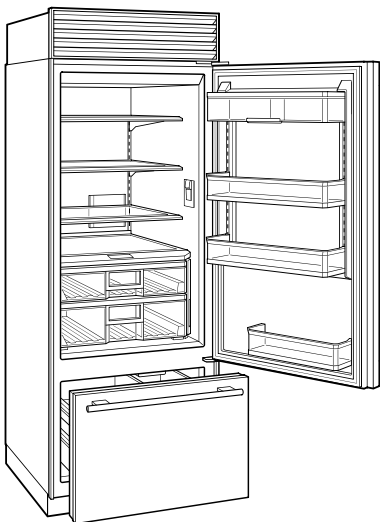
INSTALACIÓN ELÉCTRICA PLOMERÍA



PANEL SPECIFICATIONS For complete panels specifications including width/height, weight requirements, thickness requirements and offset details visit subzero-wolf.com/builtinconfigurator.

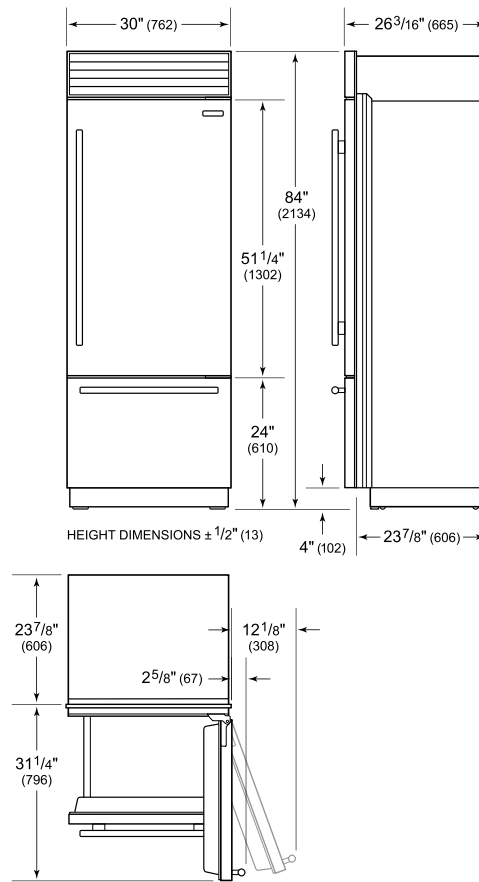
NOTE: Dimensions in parenthesis are in millimeters unless otherwise specified

VISTA INTERIOR

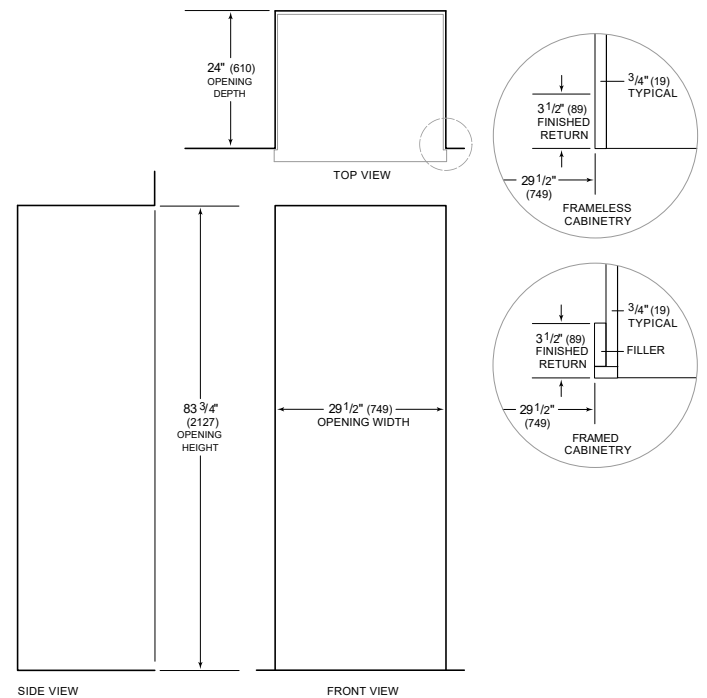


Esta ilustración es solo para referencia interior y puede no representar el exterior del modelo especificado.

DIMENSIONES



STANDARD INSTALLATION



NOTE: 3 1/2" (89) finished returns will be visible and should be finished to match cabinetry. Shaded line represents profile of unit.