

BI-30U/O



CARACTERÍSTICAS

Iluminación LED para un interior más luminoso

El diseño de recubrimiento acepta paneles de gabinetes de todo tipo

El sistema de refrigeración dual mantiene el alimento fresco por más tiempo

El sistema de purificación de aire pelea la descomposición y los olores

Los contenedores y cajones de deli en zonas de baja temperatura y alta humedad para frescura óptima

El control por microprocesador asegura un rendimiento máximo

Tarjetas de frescura para la conservación de alimentos al máximo

Sistema de filtración de agua para el hielo reduce contaminantes, sabor y olor a cloro

Rigorously tested to ensure decades of use

Exceptional support from our Customer Care team

Almacenamiento de refrigerador / congelador arriba y abajo

El sistema de sello de puerta magnética bloquea adentro el aire frío

Máquina de hielo automática - con ajuste de "hielo máximo"

Estantes ajustables para su máxima comodidad

ACCESORIOS

60" Dual Flush Inset Stainless Grille Panel

66" Dual Flush Inset Stainless Grille Panel

90° Door Stop

Cartucho de purificación de aire

Contenedor de huevo

Custom Side Panel Mounting Kit

Dual Installation Kit with 60" Grille Frame

Dual Installation Kit with 60" Louvered Grille

Dual Installation Kit with 66" Grille Frame

Extended Framed Handle Kit

Filtro de agua 4204490

Framed Handle Kit

Framed Louvered Grille Insert

Framed Stainless Steel Front Panels

Framed White Front Panels

Grille Frame - 83"

Grille Frame - 88"

Louvered Grille - 83"

Louvered Grille - 88"

Pro Louvered Flush Inset Grille - 84"



HANDLE ACCESSORIES

PRO



TUBULAR



DETALLES DEL PRODUCTO

REFRIGERADOR

- 3 estantes ajustables de cristal
- 1 estante de cristal estacionario
- 1 cajón de alta humedad con divisor
- 1 cajón de almacenaje con divisor
- 2 estantes ajustables en la puerta
- 1 estante de puerta estacionario
- Compartimento para lácteos ajustable

CONGELADOR

- Cajón congelador de extensión total de despliegue
- Dos cestas de almacenamiento de rejilla doble
- Máquina de hielo automática

Stainless Steel Dual Flush Inset Door Panel with Pro Handle

Stainless Steel Dual Flush Inset Door Panel with Tubular Handle

Stainless Steel Dual Flush Inset Drawer Panel with Pro Handle - LH

Stainless Steel Dual Flush Inset Drawer Panel with Pro Handle - RH

Stainless Steel Dual Flush Inset Drawer Panel with Tubular Handle - LH

Stainless Steel Dual Flush Inset Drawer Panel with Tubular Handle - RH

Stainless Steel Flush Inset Door Panel with Pro Handle

Stainless Steel Flush Inset Door Panel with Tubular Handle

Stainless Steel Flush Inset Drawer Panel with Pro Handle

Stainless Steel Flush Inset Drawer Panel with Tubular Handle

Stainless Steel Flush Inset Grille Panel

Rejillas para altura de acabado de 83" o 88" (84 es el estándar)

Rejillas para altura de acabado de 83" o 88" (84 es el estándar)

Asas profesionales de acero inoxidable

Asas tubulares de acero inoxidable

Juego de instalación dual con o sin doble parrilla amplia, 84" altura de acabado

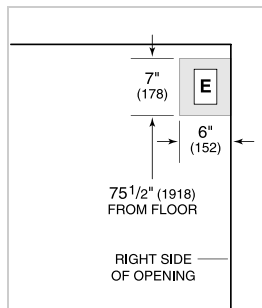
Juego de instalación dual con o sin doble parrilla amplia, 84" altura de acabado

Los electrodomésticos están disponibles a través de un comerciante autorizado. Para información de comerciante local, visite subzero-wolf.com/locator.

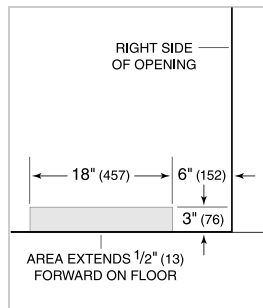
ESPECIFICACIONES DEL PRODUCTO

Modelo	BI-30U/O
Dimensiones	30"W x 84"H x 24"D
Paso de Puertas	31 1/4"
Paso de cajón	23 5/8"
Peso	462 lbs
Capacidad de Refrigerador	13.2 cu. ft.
Capacidad de Congelador	4.2 cu. ft.
Suministro Eléctrico	115 Vca, 60 Hz
Servicio Eléctrico	circuito dedicado de 15 amperios
Receptáculo	3-prong grounding-type

ELÉCTRICO



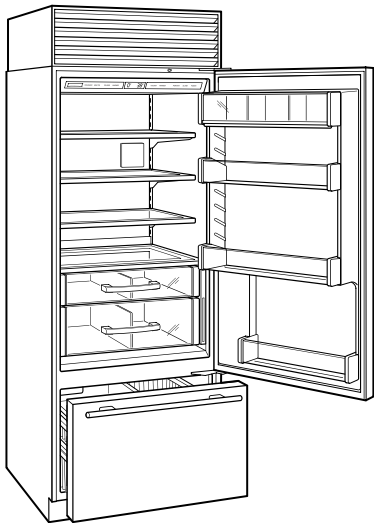
PLOMERÍA



ESPECIFICACIONES DEL PANEL Para las especificaciones completas de los paneles incluyendo la anchura y altura, peso, requerimientos de espesor y detalles de compensación visite subzero-wolf.com/builtinconfigurator.

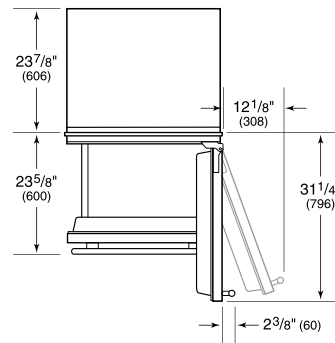
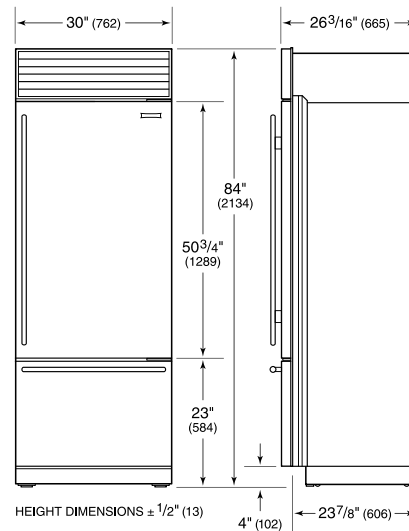
NOTE: Dimensions in parenthesis are in millimeters unless otherwise specified

VISTA INTERIOR



Esta ilustración es sólo para referencia y no debe representar el exterior del modelo especificado.

DIMENSIONES



STANDARD INSTALLATION

