

## DD36

### CARACTERÍSTICAS

Sometido a rigurosas pruebas para décadas de uso

Asistencia excepcional de nuestro equipo de Atención al cliente

Se eleva de 14 pulgadas para batir lejos el humo y los olores

Disminuye cuando no está en uso

Acero inoxidable de alto calibre

Operación de control remoto de hasta 9' de distancia

Requiere de soplador (sopladores internos, en línea o remotos disponibles)

Función de apagado automático

La función de apagado automático apaga el soplador después de aproximadamente 5 minutos

La caja de motor reversible puede instalarse en cualquier lado del extractor hacia abajo

La descarga ajustable le permite negociar alrededor de los conductos

### ACCESORIOS

10" Round Inline Damper

600 CFM Inline Blower

600 CFM Internal Blower

600 CFM Remote Blower

8" Round Inline Damper

Contemporary Cooktop/Downdraft Trim

Make-Up Air Damper

Motor en línea 1100 CFM

Recirculating Kit

SRT Downdraft Trim

Los electrodomésticos están disponibles por medio de un comerciante autorizado. Para información del comerciante local, visite [subzero-wolf.com/locator](https://subzero-wolf.com/locator).



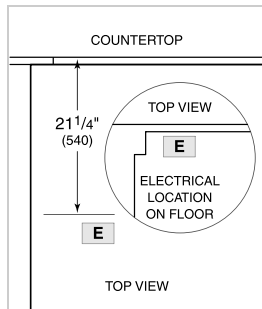
### OPCIONES DE VENTILADOR

- CFM 600 interno
- CFM 600 en línea
- CFM 600 remoto
- CFM 1200 remoto

## ESPECIFICACIONES DEL PRODUCTO

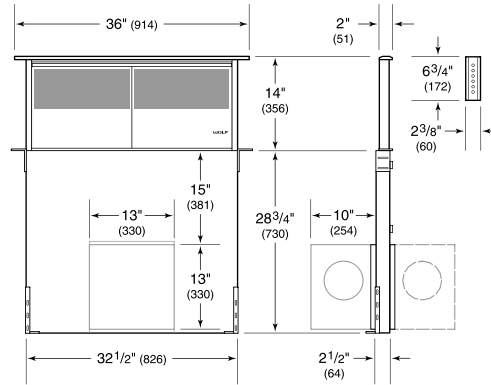
Modelo	DD36
Dimensiones	36"W x 14"H x 2"D
Peso	80 lbs
Suministro Eléctrico	110/120 Vca, 60 Hz
Servicio Eléctrico	Circuito dedicado de 15 amperes
Discharge Location	Vertical u Horizontal
Discharge Dimensions	6" de curva interna o 10" de curva en línea o remoto
Receptáculo	3-prong grounding-type

## ELÉCTRICO



**NOTE:** Dimensions in parenthesis are in millimeters unless otherwise specified

## DIMENSIONES



**NOTE:** Shown with front mounted internal blower with 6" (152) round discharge, dashed line represents rear mount.