

DD36

CARACTERÍSTICAS

Sometido a rigurosas pruebas para décadas de uso

Asistencia excepcional de nuestro equipo de Atención al cliente

Se eleva de 14 pulgadas para batir lejos el humo y los olores

Disminuye cuando no está en uso

Acero inoxidable de alto calibre

Operación de control remoto de hasta 9' de distancia

Requiere de soplador (sopladores internos, en línea o remotos disponibles)

Función de apagado automático

La función de apagado automático apaga el soplador después de aproximadamente 5 minutos

La caja de motor reversible puede instalarse en cualquier lado del extractor hacia abajo

La descarga ajustable le permite negociar alrededor de los conductos

ACCESORIOS

10" Round Inline Damper

600 CFM Inline Blower

600 CFM Internal Blower

600 CFM Remote Blower

8" Round Inline Damper

Contemporary Cooktop/Downdraft Trim

Make-Up Air Damper

Motor en línea 1100 CFM

Recirculating Kit

SRT Downdraft Trim

Los electrodomésticos están disponibles por medio de un comerciante autorizado. Para información del comerciante local, visite subzero-wolf.com/locator.



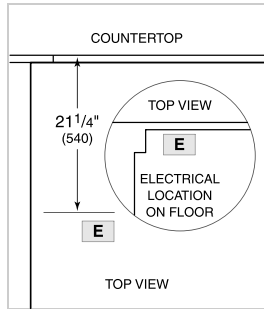
OPCIONES DE VENTILADOR

- CFM 600 interno
- CFM 600 en línea
- CFM 600 remoto
- CFM 1200 remoto

ESPECIFICACIONES DEL PRODUCTO

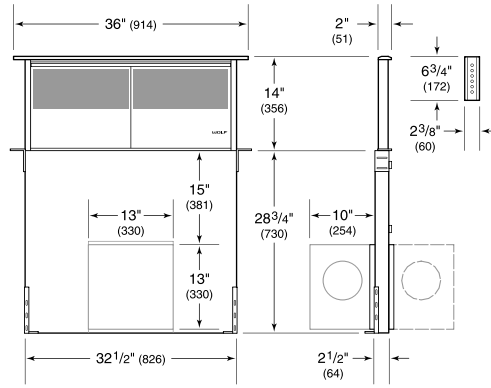
Modelo	DD36
Dimensiones	36"W x 14"H x 2"D
Peso	80 lbs
Suministro Eléctrico	110/120 Vca, 60 Hz
Servicio Eléctrico	Circuito dedicado de 15 amperes
Discharge Location	Vertical u Horizontal
Discharge Dimensions	6" de curva interna o 10" de curva en línea o remoto
Receptáculo	3-prong grounding-type

ELÉCTRICO



NOTE: Dimensions in parenthesis are in millimeters unless otherwise specified

DIMENSIONES



NOTE: Shown with front mounted internal blower with 6" (152) round discharge, dashed line represents rear mount.