

## VI45G

### CARACTERÍSTICAS

Sometido a rigurosas pruebas para décadas de uso

Asistencia excepcional de nuestro equipo de Atención al cliente

Opciones de soplador de gran alcance

Cuatro luces de LED con dos ajustes de brillo

Controles electrónicos de montaje frontal

La chimenea telescópica alcanza alturas de techo estándar

Filtros seguros para el lavavajillas

Acero inoxidable de alta resistencia

### ACCESORIOS

300 CFM Internal Blower

600 CFM Inline Blower

600 CFM Internal Blower

600 CFM Remote Blower

Flue Extension

Recirculating Kit

Remote Control

Los electrodomésticos están disponibles por medio de un comerciante autorizado. Para información del comerciante local, visite [subzero-wolf.com/locator](http://subzero-wolf.com/locator).



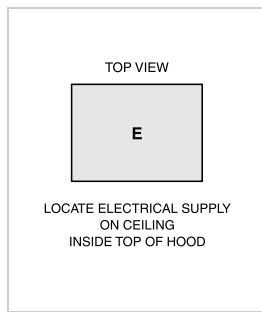
### OPCIONES DE VENTILADOR

- CFM 300 interno
- CFM 600 interno
- CFM 600 en línea
- CFM 600 remoto

**ESPECIFICACIONES DEL PRODUCTO**

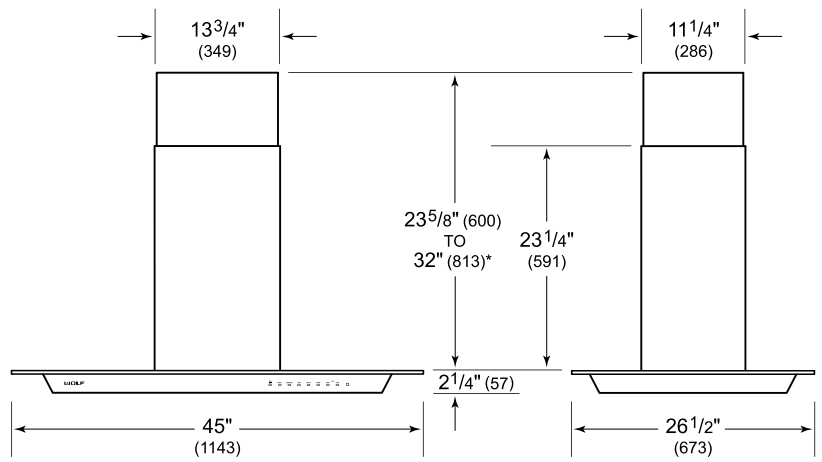
Modelo	VI45G
Dimensiones	45"W x 2 1/4"H x 26 1/2"D
Peso	92 lbs
Suministro Eléctrico	110/120 Vca, 60 Hz
Servicio Eléctrico	Circuito dedicado de 15 amperes
Discharge Location	Vertical
Discharge Dimensions	6" de curva
Bottom of Hood to Countertop	24" a 36"
Receptáculo	3-prong grounding-type

**ELÉCTRICO**



**NOTE:** Dimensions in parenthesis are in millimeters unless otherwise specified

**DIMENSIONES**



\*51 1/8" (1299) to 59 1/2" (1511) with accessory flue extension.