

SPO30PE/S/PH

CARACTERÍSTICAS

Sometido a rigurosas pruebas para décadas de uso

Asistencia excepcional de nuestro equipo de Atención al cliente

Combina las tecnologías de microondas, convección y parrilla para proporcionar la versatilidad de un horno todo en uno

Garantiza resultados deliciosamente predecibles con 10 niveles de potencia de microondas, modos prácticos de inicio rápido y un modo Gourmet intuitivo

Proporciona más poder de cocción que un microondas tradicional con la ayuda de convección y parrilla

Cabe una bandeja para hornear de 9 x 13 pulgadas en el interior de acero inoxidable de 1.6 pies cúbicos

Libera espacio en la barra de la cocina con un práctico diseño de puerta desplegable

los modos de horneado o asado por microondas reducen o eliminan completamente los tiempos de precalentado

Puede coordinarse con otros hornos empotrados de Wolf y electrodomésticos con diversas opciones de jaladeras y trims.

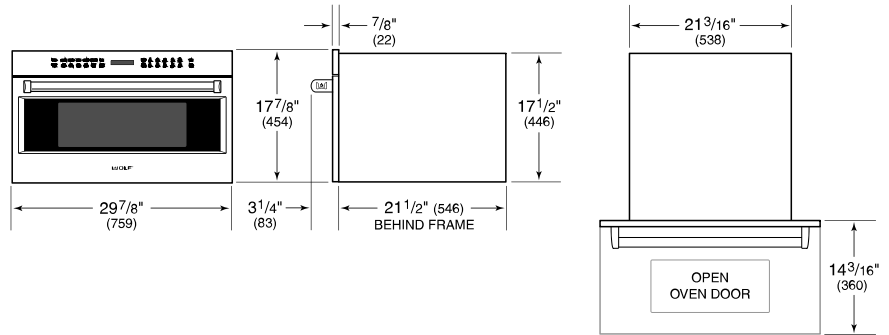


ESPECIFICACIONES DEL PRODUCTO

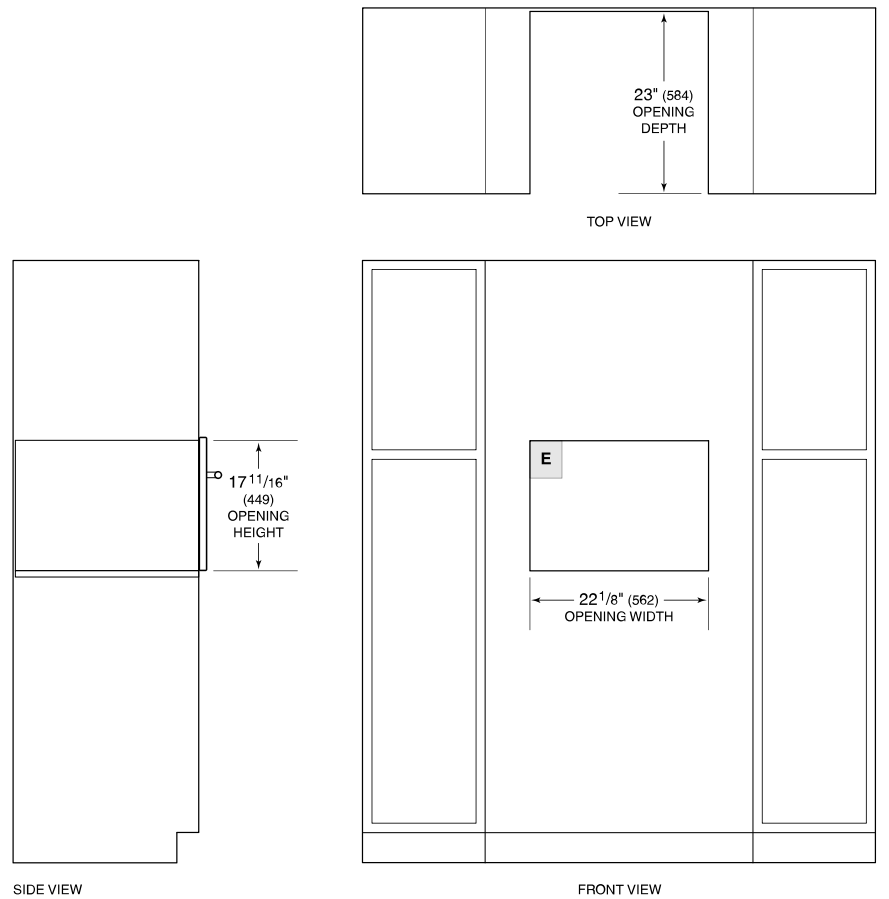
Modelo	SPO30PE/S/PH
Dimensiones	29 7/8"W x 17 7/8"H x 21 1/2"D
Capacidad	1.6 cu. ft.
Paso de Puertas	14 3/16"
Peso	80 lbs
Longitud del Cable de Corriente	6 Feet
Receptáculo	NEMA 6-20R grounding type

NOTE: Dimensions in parenthesis are in millimeters unless otherwise specified

DIMENSIONES



STANDARD INSTALACIÓN



SIDE VIEW

FRONT VIEW

NOTE: 24" (610) and 30" (762) models require the same opening dimensions.