

MDD30PE/S/PH

CARACTERÍSTICAS

Sometido a rigurosas pruebas para décadas de uso

Asistencia excepcional de nuestro equipo de Atención al cliente

900 watts de potencia

El modo Gourmet cocina automáticamente recetas predefinidas

Controles de inicio rápido para comidas populares

Modo "Mantener caliente"

Se integra en cualquier cocina

Se coordina con hornos de la serie E, cafeteras, horno de vapor con convección

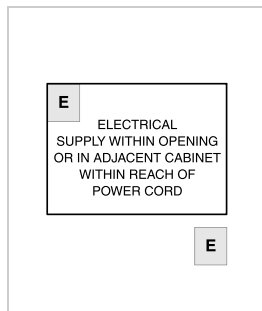
Capacidad generosa de 1.6 pies cúbicos



ESPECIFICACIONES DEL PRODUCTO

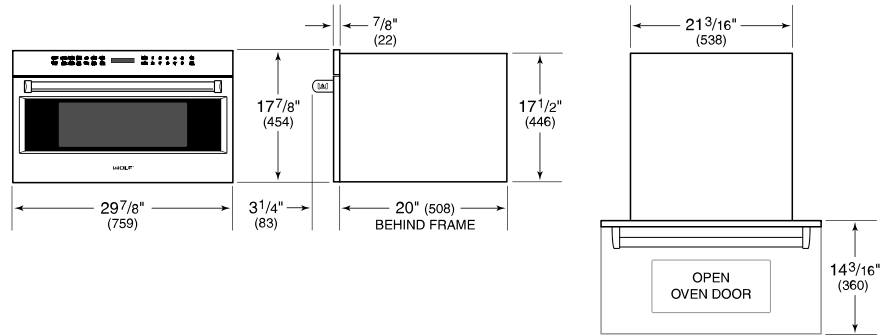
Modelo	MDD30PE/S/PH
Dimensiones	29 7/8"W x 17 7/8"H x 20"D
Capacidad	1.6 cu. ft.
Paso de Puertas	14 3/16"
Peso	80 lbs
Suministro Eléctrico	120 Vca, 60 Hz
Servicio Eléctrico	circuito dedicado de 15 amperios
Longitud del Cable de Corriente	4 Feet
Receptáculo	3-prong grounding-type

ELÉCTRICO



NOTE: Dimensions in parenthesis are in millimeters unless otherwise specified

DIMENSIONES



STANDARD INSTALACIÓN

