

MD24TE/S**CARACTERÍSTICAS**

Utiliza 950 vatios de potencia para cocinar comidas con resultados deliciosos

Selecione entre 10 niveles de potencia, un modo de calentamiento y cocción por sensor

Deje que el microondas cocine con los ajustes intuitivos del "modo gourmet"

Se adapta a una bandeja de 9x13 y a un vaso o plato de hasta 7" de altura para una mayor flexibilidad de cocción

Se instala en los armarios circundantes para coordinar con otros hornos empotrados y cajones calentaplatos Wolf.

Las instalaciones se pueden bajar gracias al bloqueo del panel de control que proporciona seguridad adicional

ACCESORIOS

Rejilla de ventilación empotrado

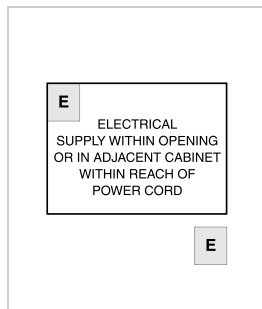
Accesorios disponibles a través de un distribuidor autorizado. Para obtener información sobre los distribuidores locales, visite subzero-wolf.com/locator.



ESPECIFICACIONES DEL PRODUCTO

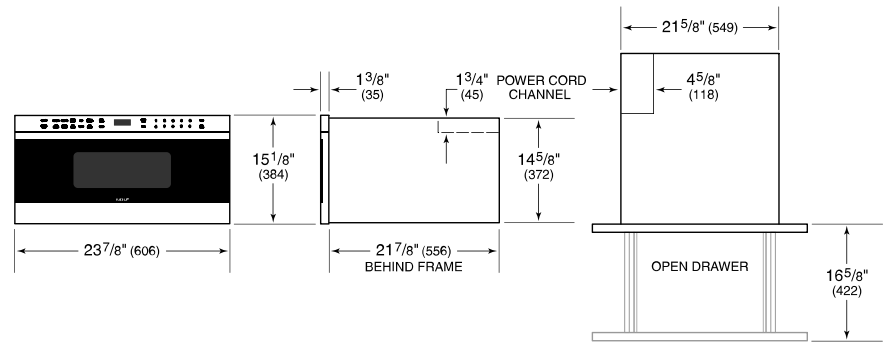
Modelo	MD24TE/S
Dimensiones	23 7/8"W x 15 1/8"H x 21 7/8"D
Capacidad	1.2 cu. ft.
Peso	99 lbs
Suministro eléctrico	120 VAC, 60 Hz
Servicio eléctrico	Circuito dedicado de 15 amperes
Largo del cable de alimentación	4 Feet
Receptáculo	Conexión a tierra de 3 clavijas

INSTALACIÓN ELÉCTRICA

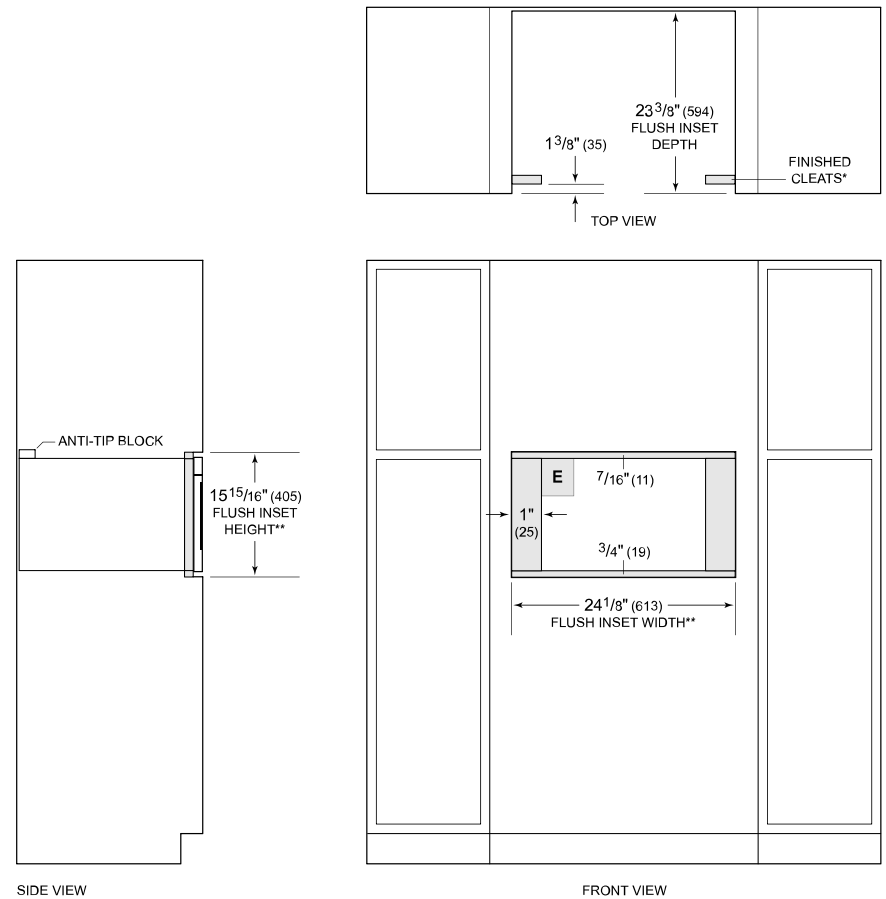


NOTE: Dimensions in parenthesis are in millimeters unless otherwise specified

DIMENSIONES



FLUSH INSTALACIÓN



*Will be visible and should be finished to match cabinetry.
 **Dimension provides minimum reveals.