

SO3050PM/S/P



CARACTERÍSTICAS

Precalienta más rápido y cocina de forma más uniforme en todas las rejillas gracias a su avanzado sistema de convección Dual VertiFlow™.

Garantiza resultados predecibles y deliciosos con una variedad de modos, incluyendo Asado por convección, Prueba y Deshidratado

Prepara 50 platillos populares con la función Gourmet que ajusta automáticamente los tiempos de cocción y las temperaturas

Puede cocinar varios platos a la vez con nuestro horno de mayor capacidad (un 13% más grande)

Inserte una sonda de temperatura para saber exactamente cuándo está hecho y, en modo gourmet, le avisará en el momento en que el plato esté listo.

Cocine sin complicaciones con los innovadores controles interactivos de la pantalla táctil en color

Elija las perillas en el icónico rojo, negro, inoxidable cepillado, latón cepillado o gris cepillado

Se integra perfectamente en los armarios circundantes gracias a su instalación enrasada

Garantiza una excelente visibilidad gracias a sus tres brillantes luces halógenas y a las grandes ventanillas de la puerta de triple panel de cristal.

Domine su técnica con los consejos y recetas de la guía del horno Dominando la serie M

ACCESORIOS

Bandeja de horno de primera calidad de 30"

Bandeja multifunción

Kit de deshidratación

Kit de instalación doble

Kit de piedra para hornear

Parrilla para asar de 30"

Rejilla de horno de rodamientos de extensión completa de 30"

Rejillas de horno estándar de 30"

Sonda de temperatura

Red, black, brushed stainless, brushed brass, and brushed gray knob kits

Accesorios disponibles a través de un distribuidor autorizado. Para obtener información sobre los distribuidores locales, visite wolf.com/locator.



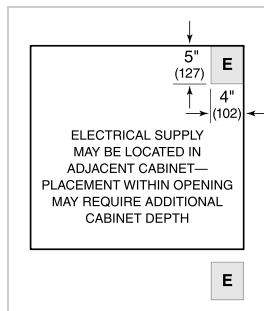
OPCIONES DE POMOS



ESPECIFICACIONES DEL PRODUCTO

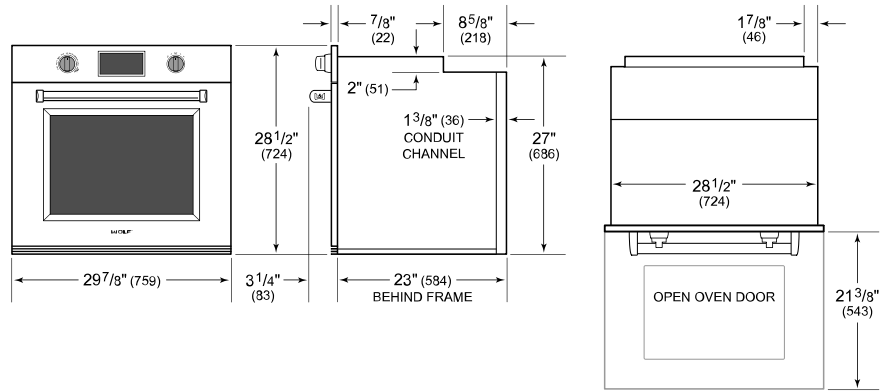
Modelo	SO3050PM/S/P
Dimensiones	29 7/8"W x 28 1/2"H x 23"D
Dimensiones interiores del horno 1	25 1/4"W x 17 1/2"H x 19 7/8"D
Capacidad general	5.1 cu. ft.
Capacidad utilizable	3.3 cu. ft.
Espacio de la puerta	21 3/8"
Suministro eléctrico	240/208 VAC, 60 Hz
Servicio eléctrico	Circuito dedicado de 30 amperes
Longitud del conducto	4 Feet

INSTALACIÓN ELÉCTRICA

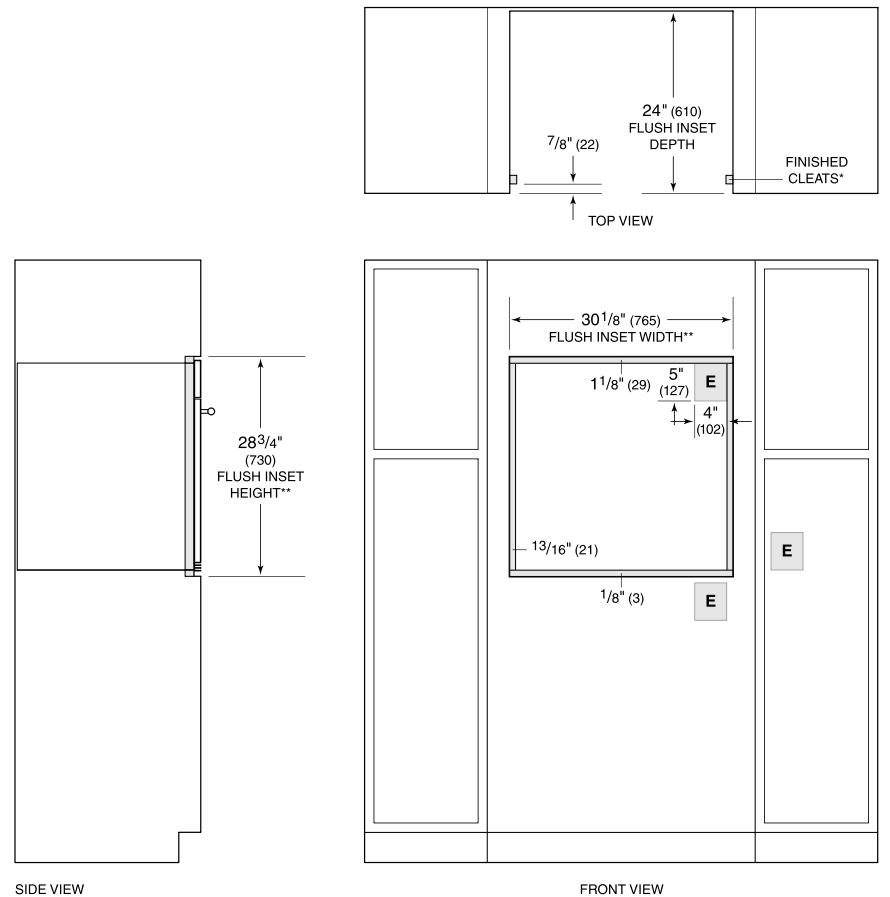


NOTE: Dimensions in parenthesis are in millimeters unless otherwise specified

DIMENSIONES



FLUSH INSTALACIÓN



*1" (25) minimum depth. Shaded areas will be visible and should be finished to match cabinetry.

**Dimension provides minimum reveals.

NOTE: Location of electrical supply within opening may require additional cabinet depth.