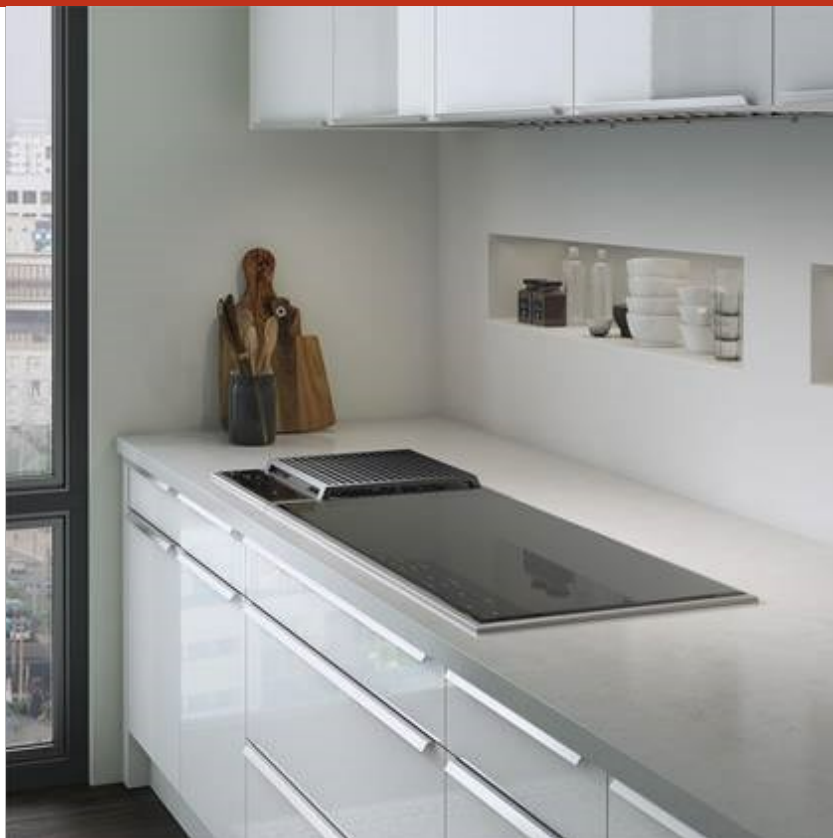


CI365TF/S

### CARACTERÍSTICAS

Sometido a rigurosas pruebas para décadas de uso

Asistencia excepcional de nuestro equipo de Atención al cliente



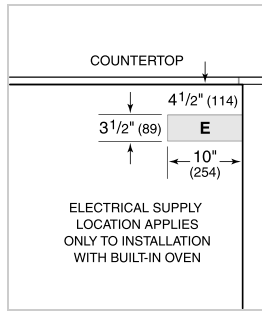
### ESPECIFICACIONES DE PLACA DE COCCIÓN

- 2 elementos de 2100 W con potencia de 3000 W
- 2 elementos de 2100 W con potencia de 3000 W
- 1 elemento de 2600 W con potencia de 3700 W

**ESPECIFICACIONES DEL PRODUCTO**

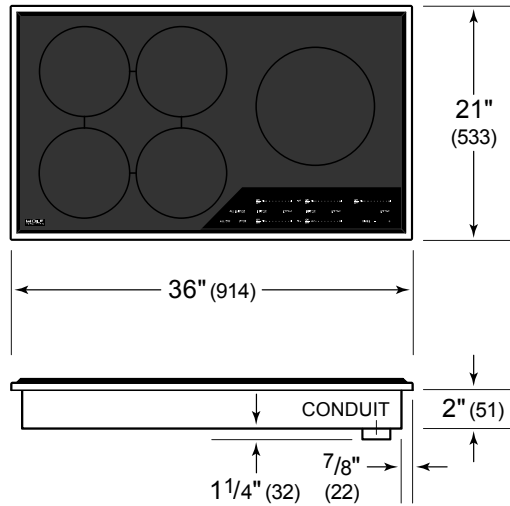
Modelo	CI365TF/S
Dimensiones	36"W x 2"H x 21"D
Peso	61 lbs
Suministro Eléctrico	3 hilos, 240/208 Vca, 60 Hz
Servicio Eléctrico	50 amp dedicated circuit
Longitud del Conducto	4 Feet

**ELÉCTRICO**

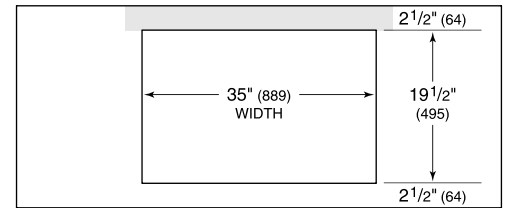


**NOTE:** Dimensions in parenthesis are in millimeters unless otherwise specified

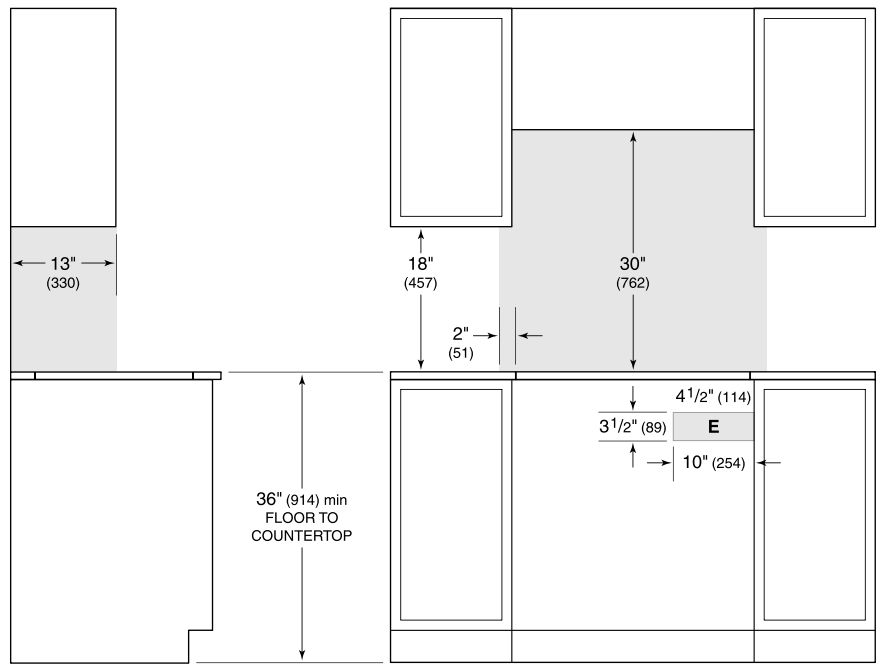
**DIMENSIONES**



**STANDARD INSTALACIÓN**



COUNTERTOP CUT-OUT



SIDE VIEW

FRONT VIEW

**NOTE:** Shaded area above countertop indicates minimum clearance to combustible surfaces, combustible materials cannot be located within this area. Electrical supply location only applies to installations with built-in oven.