

CI243TF/S**CARACTERÍSTICAS**

Sometido a rigurosas pruebas para décadas de uso

Asistencia excepcional de nuestro equipo de Atención al cliente

Increíble control al cocinar, con el calor alto rápido como relámpago y bajos muy bajos

Los utensilios de cocina se calientan rápido, pero la estufa se mantiene relativamente fría por seguridad

La detección de recipientes protege contra los quemadores calientes que se quedan encendidos

Muy eficiente, porque la energía se suministra directamente a la batería

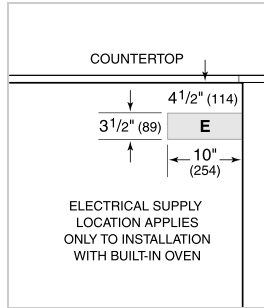
**ESPECIFICACIONES DE PLACA DE COCCIÓN**

- 4 elementos de 2100 W con potencia de 3000 W
- 2 elementos de 2100 W con potencia de 3000 W
- 1 elemento de 2600 W con potencia de 3150 W

ESPECIFICACIONES DEL PRODUCTO

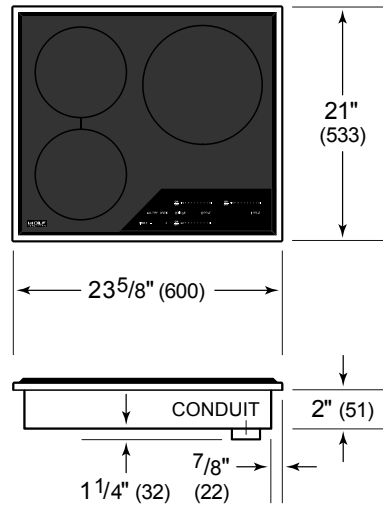
Modelo	CI243TF/S
Dimensiones	23 5/8"W x 2"H x 21"D
Suministro Eléctrico	3 hilos, 240/208 Vca, 60 Hz
Servicio Eléctrico	30 amp dedicated circuit

ELÉCTRICO

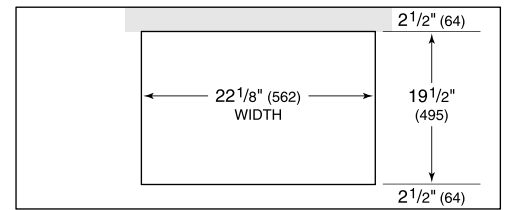


NOTE: Dimensions in parenthesis are in millimeters unless otherwise specified

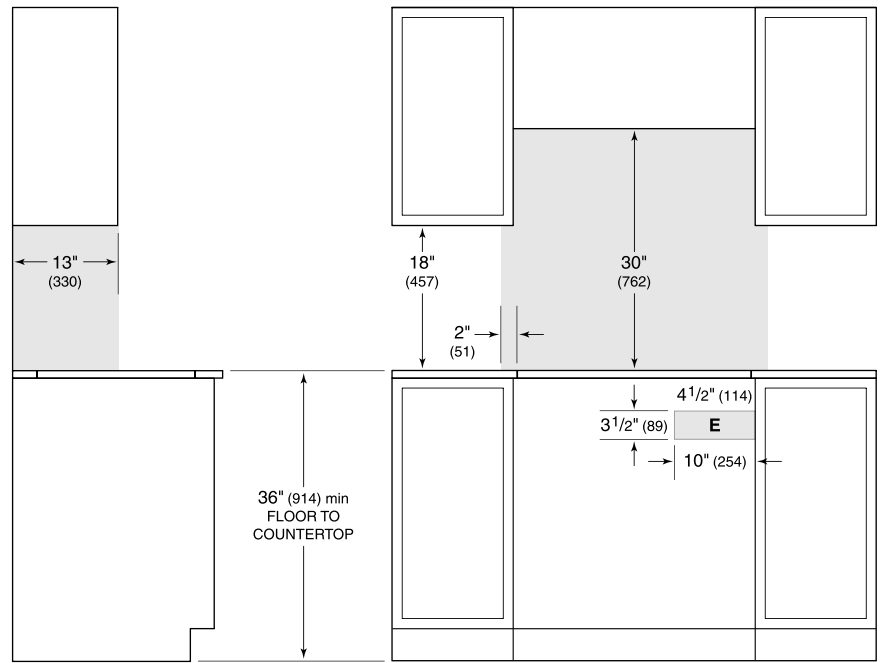
DIMENSIONES



STANDARD INSTALACIÓN



COUNTERTOP CUT-OUT



SIDE VIEW

FRONT VIEW

NOTE: Shaded area above countertop indicates minimum clearance to combustible surfaces, combustible materials cannot be located within this area. Electrical supply location only applies to installations with built-in oven.