

GR366



CARACTERÍSTICAS

Sometido a rigurosas pruebas para décadas de uso

Asistencia excepcional de nuestro equipo de Atención al cliente

Quemadores duales sellados para altos más altos, puntos bajos más bajos

Acero inoxidable de alto calibre

Perillas de control infinito rojo emblemático

Rejillas de hierro fundido continuas para el fácil movimiento de ollas y sartenes

Sistema de ignición por chispa individual

Patas ajustables para estabilidad, además de ruedas traseras

Horno de convección para cocinar más rápido y de forma más consistente

El asador infrarrojo dentro de un horno asa de manera rápida y uniforme

6 quemadores duales, quemadores sellados

ACCESORIOS

Bake Stone Kit

Front Leg Covers

Parrilla de wok de 2 quemadores

Perillas de acero inoxidable

Perillas negras

Perillas rojas

Rejilla de extensión completa deslizable.

Rejillas S

Respaldo de 10"

Respaldo de 20"

Respaldo de 5"

Ribete de relleno

Biseles de acero inoxidable, latón o cromo

Juego de conversión de altura

Perillas de control de acero inoxidable, rojo emblemático o negro.

Vástagos de acero inoxidable de 5" y 10" y vástago de 20" con estante

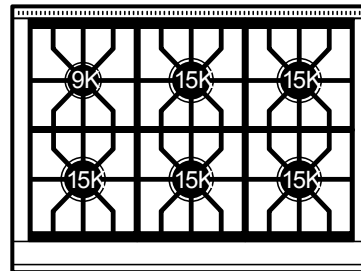
Los electrodomésticos están disponibles por medio de un comerciante autorizado. Para información del comerciante local, visite subzero-wolf.com/locator.



OPCIONES DE PERILLA



CONFIGURACIÓN SUPERIOR



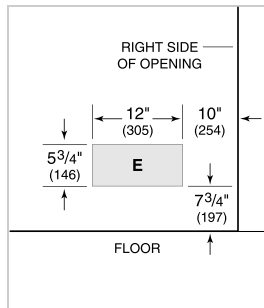
ESPECIFICACIONES DE LA SUPERFICIE

- 1 quemador de 9,200 Btu
- 5 elementos de 15,000 Btu

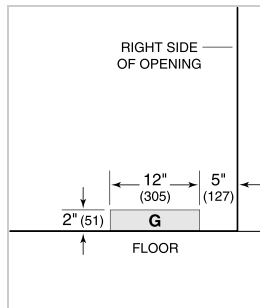
ESPECIFICACIONES DEL PRODUCTO

Modelo	GR366
Dimensiones	35 7/8"W x 37"H x 28 3/8"D
Dimensiones Interiores del Horno 1	30"W x 18 5/8"H x 17"D
Capacidad Usable del Horno 1	3.7 cu. ft.
Capacidad General del Horno 1	5.5 cu. ft.
Paso de Puertas	19 1/2"
Peso	470 lbs
Suministro Eléctrico	110/120 Vca, 50/60 Hz
Servicio Eléctrico	circuito dedicado de 15 amperios
Suministro de Gas	Tubería rígida de 3/4"
Entrada de Gas	1/2" NPT hembra
Receptáculo	3-prong grounding-type

ELÉCTRICO

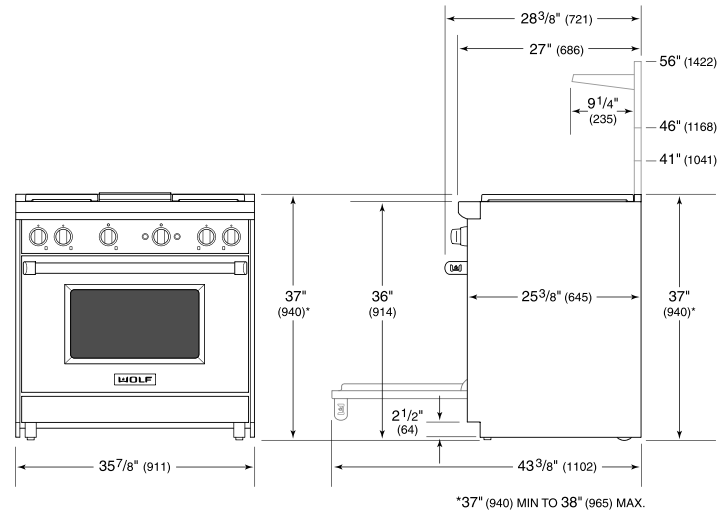


GAS

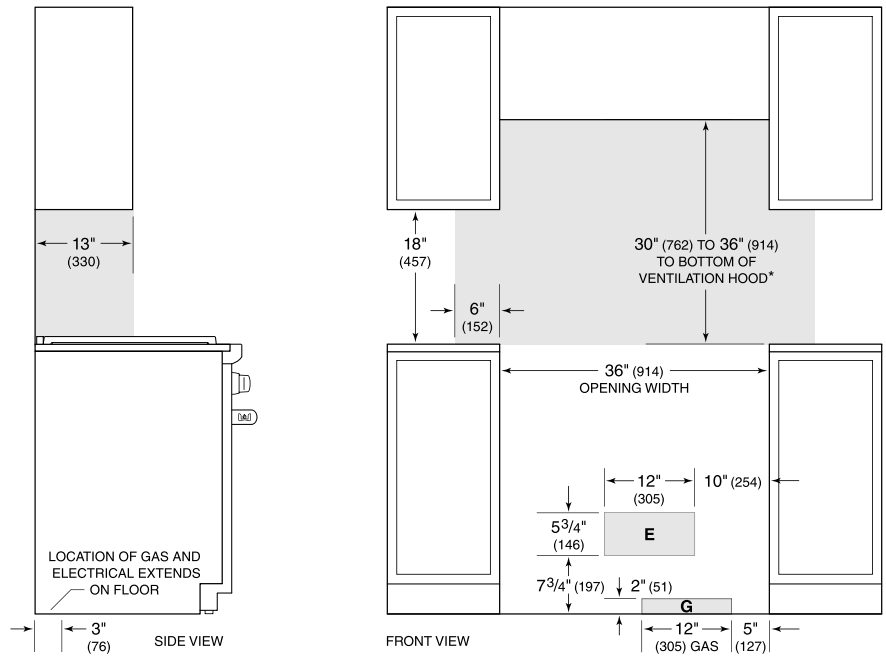


NOTE: Dimensions in parenthesis are in millimeters unless otherwise specified

DIMENSIONES



STANDARD INSTALACIÓN



**Without ventilation hood, 42" (1067) minimum clearance countertop to combustible materials, charbroiler and GR488 require non-combustible materials.*

NOTE: Shaded area above countertop indicates minimum clearance to combustible surfaces, combustible materials cannot be located within this area.

For island installation, 12" (305) minimum clearance back of range to combustible rear wall above countertop.