

CG365C/S



CARACTERÍSTICAS

Mantenga el control con los quemadores de doble salida que van desde 20,000 Btu hasta un soplo de llama

Cocine a fuego lento y derrita salsas, sopas y adobe fácilmente con el nivel más bajo del quemador de doble salida.

Deslice este asombroso diseño minimalista a ras de la encimera con perillas de control iluminadas y orientadas hacia el frente

Reencienda la llama automáticamente con el sistema de encendido por chispa

La limpieza es facilísima, ya que las bandejas de los quemadores selladas y sin juntas contienen salpicaduras y derrames

Mueva ollas y sartenes sin esfuerzo por las rejillas continuas de hierro fundido

Incluye perillas de control negras de serie

ACCESORIOS

High altitude conversion kits available

Signature red, black or brushed stainless control knobs

Accesorios disponibles a través de un distribuidor autorizado. Para obtener información sobre los distribuidores locales, visite subzero-wolf.com/locator.



OPCIONES DE POMOS



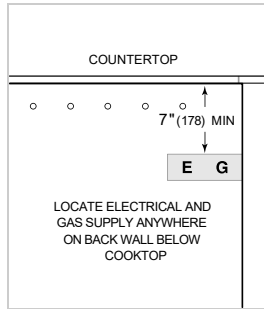
ESPECIFICACIONES DE LA PLACA DE COCCIÓN

- 2 - Quemador de 9,200 Btu
- 2 - Quemador de 12,000 Btu
- 1 - Quemador de 20,000 Btu

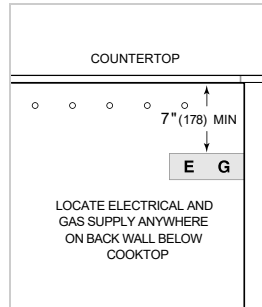
ESPECIFICACIONES DEL PRODUCTO

Modelo	CG365C/S
Dimensiones	36"W x 6 3/4"H x 21"D
Peso	156 lbs
Suministro eléctrico	120 VAC, 60 Hz
Servicio eléctrico	15 amp dedicated circuit
Suministro de gas	3/4" ID line
Entrada de gas	1/2" NPT female

INSTALACIÓN ELÉCTRICA

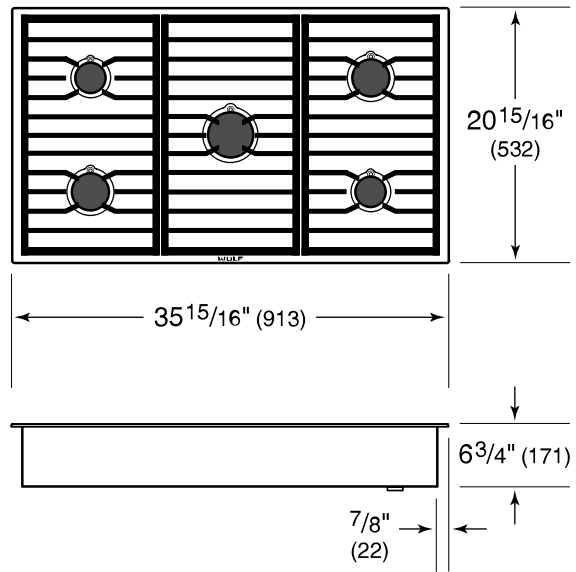


GAS

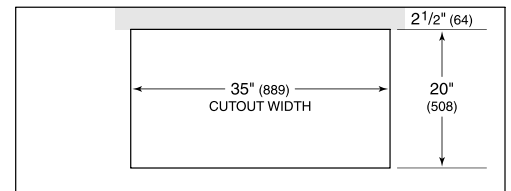


NOTE: Dimensions in parenthesis are in millimeters unless otherwise specified

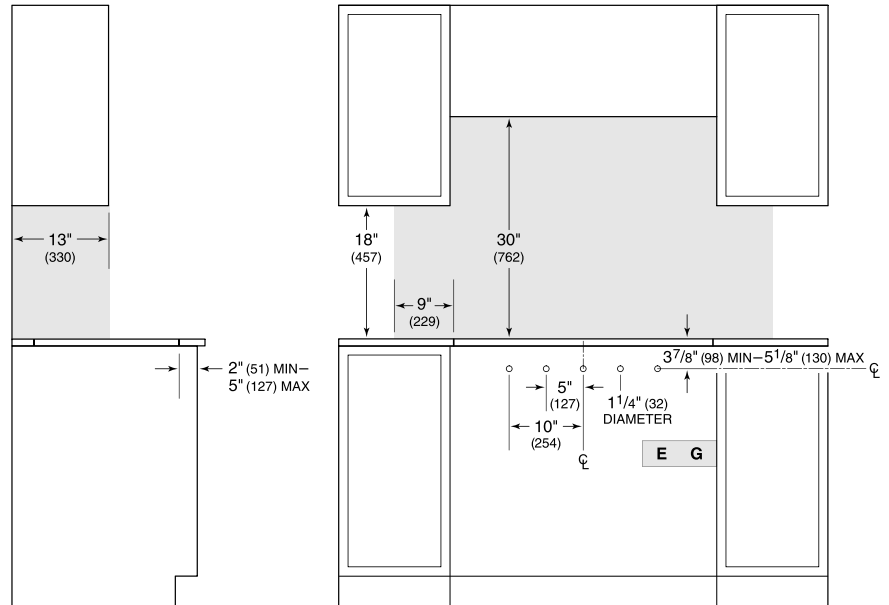
DIMENSIONES



STANDARD INSTALACIÓN



COUNTERTOP CUTOUT



SIDE VIEW

FRONT VIEW

NOTE: Shaded area above countertop indicates minimum clearance to combustible surfaces, combustible materials cannot be located within this area.
Maximum facade thickness 1" (25). 1" (25) thickness extends 17" (432) left and right and 2" (51) above and below centerlines.