

SO24TE/S/TH



CARACTERÍSTICAS

Controle el calor y el flujo de aire de forma experta con un ventilador de convección para crear el entorno de cocción perfecto para todo, desde gallinas de Cornualles hasta tartas de cerezas o calabaza.

Inserte una sonda de temperatura para saber exactamente cuándo está hecho y, en modo gourmet, le avisará en el momento en que el plato esté listo.

Incluye opciones como autolimpieza y precalentamiento rápido

Tamaño reducido y diseño versátil para encajar en cualquier cocina

Se integra perfectamente en los armarios circundantes gracias a su instalación enrasada

Ofrece una excelente visibilidad gracias a sus dos brillantes luces halógenas y a las grandes ventanillas de cristal doble de las puertas.

ACCESORIOS

Bandeja de asar de porcelana esmaltada con vapor - Modelo heredado

Bandeja de asar esmaltada - Modelo heredado

Bandeja perforada - 12 3/4" x 1 1/2" x 7"

Bandeja perforada - 12 3/4" x 2 1/2" x 7"

Bandeja perforada - 17 3/4" x 1 1/4" x 15" - Modelo heredado

Bandeja sólida - 12 3/4" x 1 1/2" x 7"

Bandeja sólida - 12 3/4" x 1 1/4" x 14" - Modelo heredado

Bandeja sólida - 17 3/4" x 1 1/4" x 15" - Modelo heredado

Manija Pro

Rejillas de máxima extensión

Sonda de temperatura - heredado

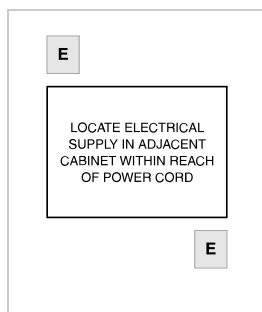
Accesorios disponibles a través de un distribuidor autorizado.
Para obtener información sobre los distribuidores locales, visite [subzero-wolf.com/locator](http://wolf.com/locator).



ESPECIFICACIONES DEL PRODUCTO

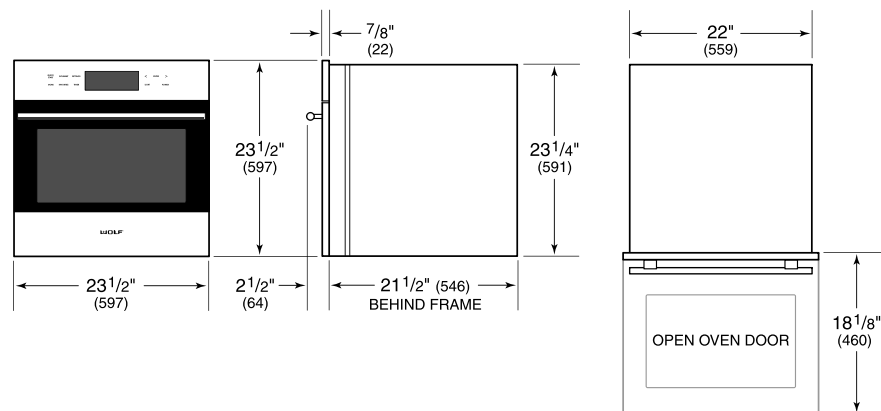
Modelo	SO24TE/S/TH
Dimensiones	23 1/2"W x 23 1/2"H x 21 1/2"D
Dimensiones interiores del horno 1	18"W x 13 3/4"H x 16"D
Capacidad general	2.4 cu. ft.
Capacidad utilizable	1.6 cu. ft.
Espacio de la puerta	18 1/8"
Peso	119 lbs
Suministro eléctrico	240/208 VAC, 60 Hz
Servicio eléctrico	Circuito dedicado de 20 amperes
Largo del cable de alimentación	6 Feet
Receptáculo	Tipo de conexión a tierra NEMA 6-20R

INSTALACIÓN ELÉCTRICA

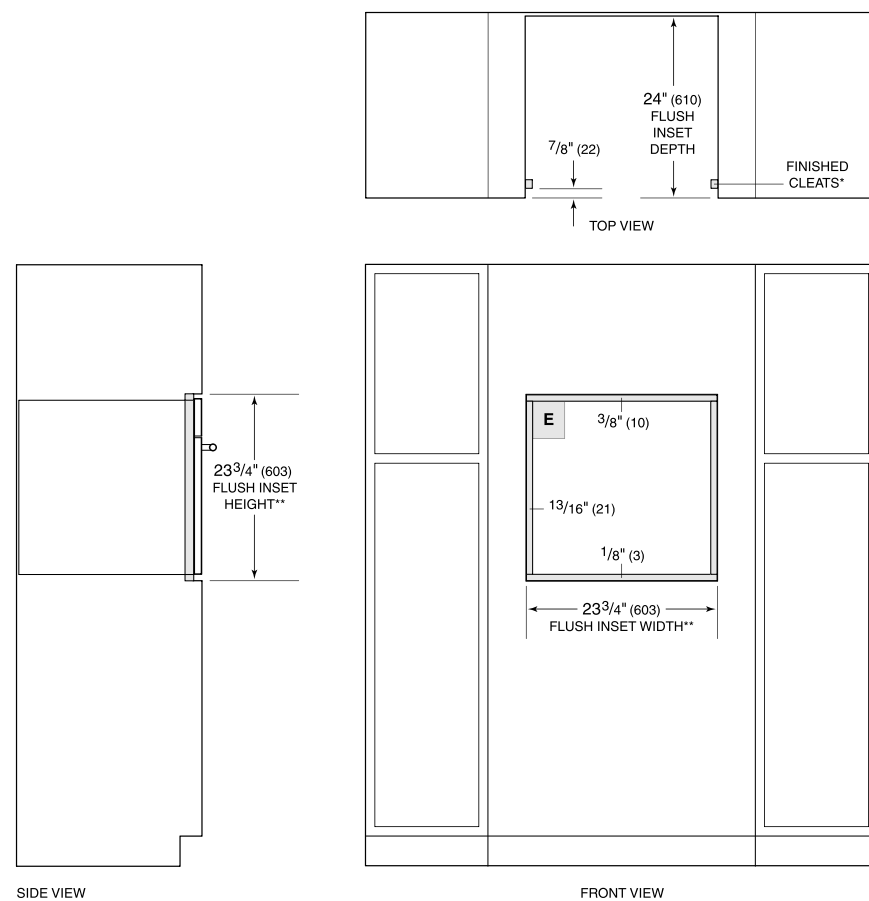


NOTE: Dimensions in parenthesis are in millimeters unless otherwise specified

DIMENSIONES



FLUSH INSTALACIÓN



*Will be visible and should be finished to match cabinetry.
 **Dimension provides minimum reveals.