

SO2450TE/S/T



CARACTERÍSTICAS

Elegant modern aesthetics

Sleek Full-color LCD Touchscreen

Save up to 50 favorite recipe presets

Three full-extension rack positions and one standard position

12 Cooking Modes

1750-watt recessed broil element

1.8 cubic-foot interior

New controls offer language translations

La sonda de temperatura le alerta cuando su plato ha alcanzado la temperatura deseada

ACCESORIOS

Bandeja sólida 12 3/4" x 1 1/2" x 7"

Bandeja sólida 17 3/4" x 1 1/4" x 15"

Broiler Rack

Charola para hornear porcelanizada

Charola para hornear porcelanizada

Jaladera Profesional

Temperature Probe

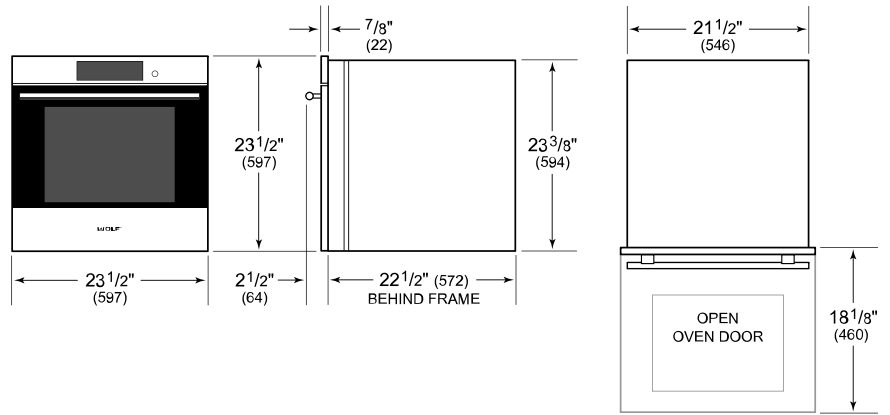
Los electrodomésticos están disponibles por medio de un comerciante autorizado. Para información del comerciante local, visite subzero-wolf.com/locator.



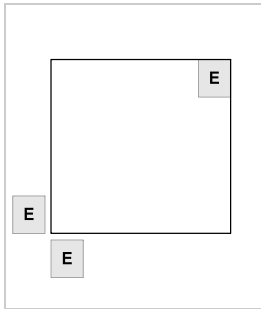
ESPECIFICACIONES DEL PRODUCTO

Modelo	SO2450TE/S/T
Dimensiones	23 1/2"W x 23 1/2"H x 22 1/2"D
Dimensiones Interiores del Horno 1	18"W x 15 1/2"H x 15 1/8"D
Overall Capacity	2.4 cu. ft.
Usable Capacity	1.8 cu. ft.
Paso de Puertas	18 1/8"
Peso	119 lbs
Suministro Eléctrico	240/208 Vca, 60 Hz
Servicio Eléctrico	20 amp dedicated circuit
Longitud del Conducto	4 Feet

DIMENSIONES

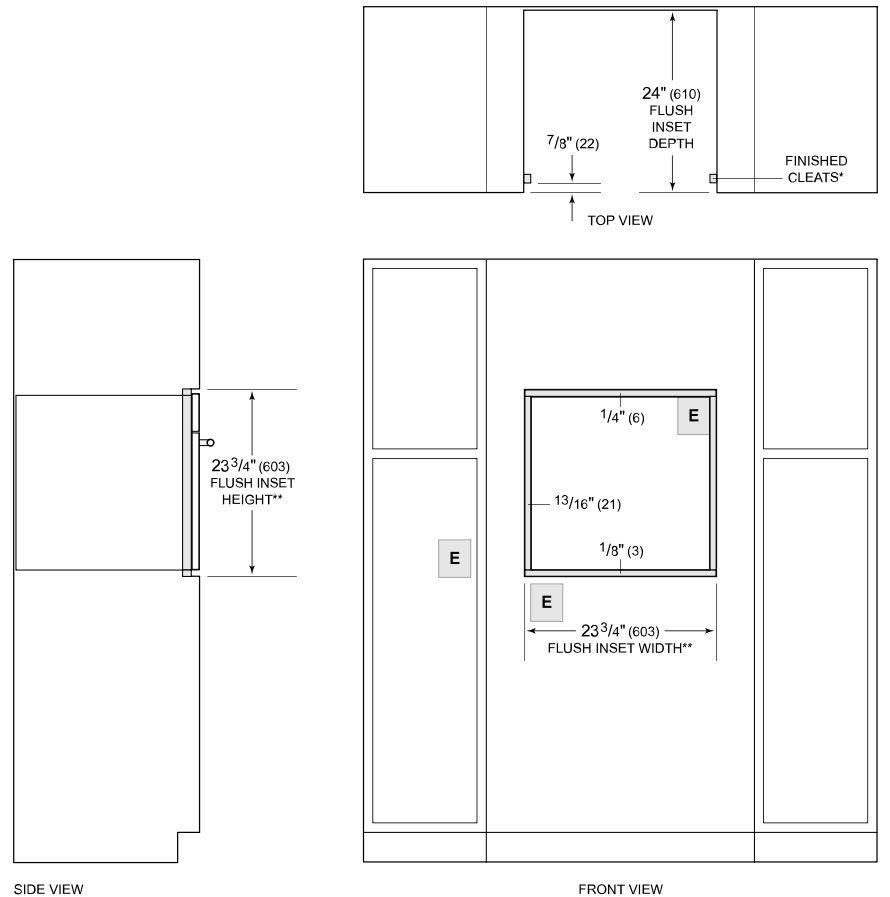


ELÉCTRICO



NOTE: Dimensions in parenthesis are in millimeters unless otherwise specified

FLUSH INSTALACIÓN



*Will be visible and should be finished to match cabinetry.

**Dimension provides minimum reveals.

NOTE: Location of electrical supply within opening may require additional cabinet depth.