

CSO30PE/S/PH

CARACTERÍSTICAS

- Sometido a rigurosas pruebas para décadas de uso
- Asistencia excepcional de nuestro equipo de Atención al cliente
- El modo de Gourmet ajusta tiempo, temperatura y humedad para resultados perfectos
- Más de 25% más grande que unidades similares
- Programe cuando quiere que su plato esté listo
- Tanque de agua de fácil acceso que proporciona 90 minutos de cocción al vapor
- La sonda de temperatura permite cocinar al gusto ideal y le permite saber cuando está listo?
- Pleno vapor para cocinado al vacío y cortezas hojaldradas y crujientes
- 10 modos de cocción que hacen las comidas más fáciles
- Se instala al ras de los gabinetes o integrado en su diseño de cocina

ACCESORIOS

- Bandeja perforada 12 3/4" x 1 1/2" x 7"
- Bandeja perforada 12 3/4" x 2 1/2" x 7"
- Bandeja perforada 17 3/4" x 1 1/4" x 15"
- Bandeja sólida 12 3/4" x 1 1/2" x 7"
- Bandeja sólida 12 3/4" x 1 1/4" x 14"
- Bandeja sólida 17 3/4" x 1 1/4" x 15"
- Charola para hornear porcelanizada
- Guías de rejilla de extensión completa.
- Rejilla de horno
- Solución descalcificadora
- Temperature Probe

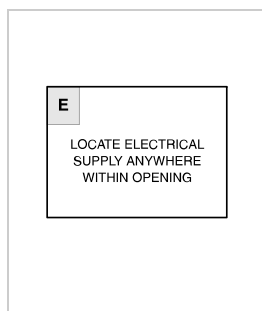
Los electrodomésticos están disponibles por medio de un comerciante autorizado. Para información del comerciante local, visite subzero-wolf.com/locator.



ESPECIFICACIONES DEL PRODUCTO

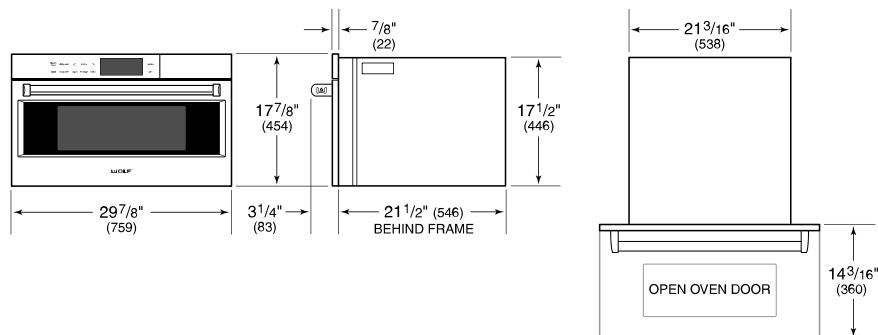
Modelo	CSO30PE/S/PH
Dimensiones	29 7/8"W x 17 7/8"H x 21 1/2"D
Dimensiones Interiores del Horno	17 7/8"W x 11"H x 15 3/4"D
Overall Capacity	1.8 cu. ft.
Paso de Puertas	14 3/16"
Peso	91 lbs
Suministro Eléctrico	240/208 Vca, 60 Hz
Servicio Eléctrico	circuito dedicado de 20 amperios
Longitud del Cable de Corriente	6 Feet
Receptáculo	NEMA 6-20R grounding-type

ELÉCTRICO

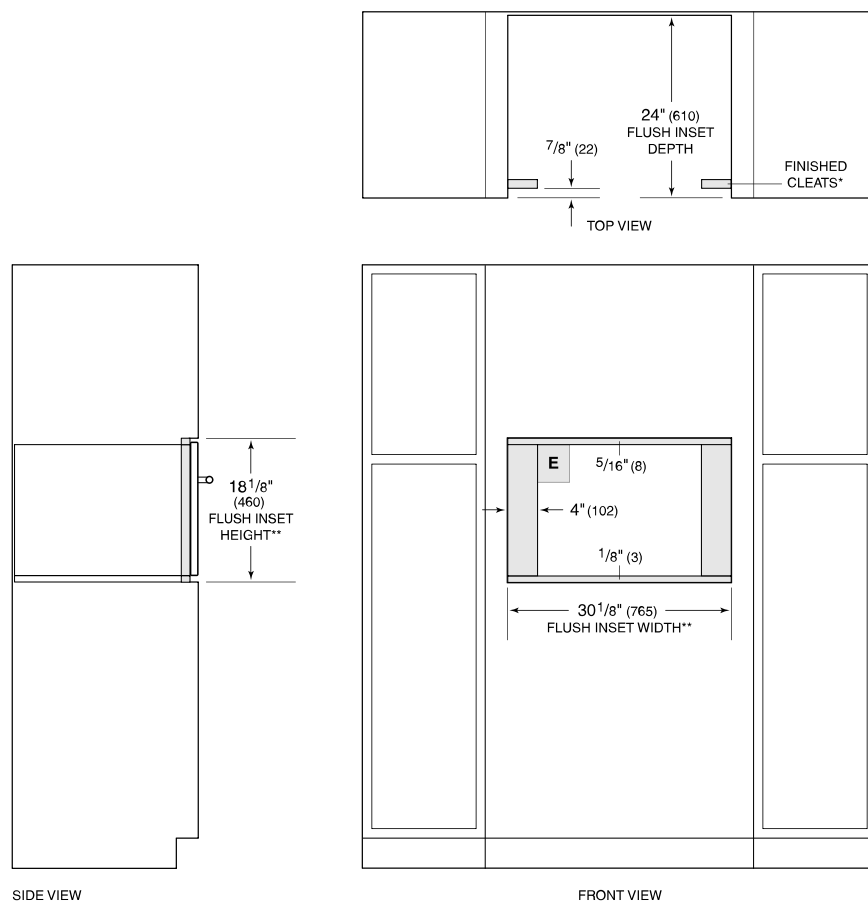


NOTE: Dimensions in parenthesis are in millimeters unless otherwise specified

DIMENSIONES



FLUSH INSTALACIÓN



*Will be visible and should be finished to match cabinetry.
**Dimension provides minimum reveals.