

**CSO30CM/S**

**CARACTERÍSTICAS**

Sometido a rigurosas pruebas para décadas de uso

Asistencia excepcional de nuestro equipo de Atención al cliente

El modo de Gourmet ajusta tiempo, temperatura y humedad para resultados perfectos

Más de 25% más grande que unidades similares

Programe cuando quiere que su plato esté listo

Tanque de agua de fácil acceso que proporciona 90 minutos de cocción al vapor

La sonda de temperatura permite cocinar al gusto ideal y le permite saber cuando está listo?

Pleno vapor para cocinado al vacío y cortezas hojaldradas y crujientes

10 modos de cocción que hacen las comidas más fáciles

Installs flush with cabinetry or integrated into your kitchen design

**ACCESORIOS**

Bandeja perforada 12 3/4" x 1 1/2" x 7"

Bandeja perforada 12 3/4" x 2 1/2" x 7"

Bandeja perforada 17 3/4" x 1 1/4" x 15"

Bandeja sólida 12 3/4" x 1 1/2" x 7"

Bandeja sólida 12 3/4" x 1 1/4" x 14"

Bandeja sólida 17 3/4" x 1 1/4" x 15"

Charola para hornear porcelanizada

Guías de rejilla de extensión completa.

Rejilla de horno

Solución descalcificadora

Temperature Probe

Los electrodomésticos están disponibles por medio de un comerciante autorizado. Para información del comerciante local, visite [subzero-wolf.com/locator](http://subzero-wolf.com/locator).



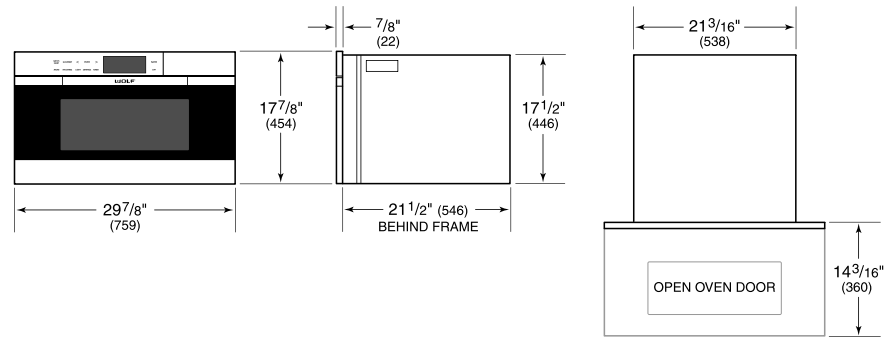
# HORNO DE VAPOR DE CONVECCIÓN DE ACERO INOXIDABLE CONTEMPORÁNEO DE LA SERIE M DE 30" CON MANIJA RETRÁCTIL.



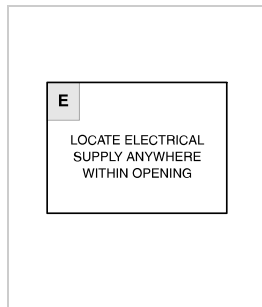
## ESPECIFICACIONES DEL PRODUCTO

|                                  |                                  |
|----------------------------------|----------------------------------|
| Modelo                           | CSO30CM/S                        |
| Dimensiones                      | 29 7/8"W x 17 7/8"H x 21 1/2"D   |
| Dimensiones Interiores del Horno | 17 7/8"W x 11"H x 15 3/4"D       |
| Overall Capacity                 | 1.8 cu. ft.                      |
| Paso de Puertas                  | 14 3/16"                         |
| Peso                             | 91 lbs                           |
| Suministro Eléctrico             | 240/208 Vca, 60 Hz               |
| Servicio Eléctrico               | circuito dedicado de 20 amperios |
| Longitud del Cable de Corriente  | 6 Feet                           |
| Receptáculo                      | NEMA 6-20R grounding-type        |

## DIMENSIONES

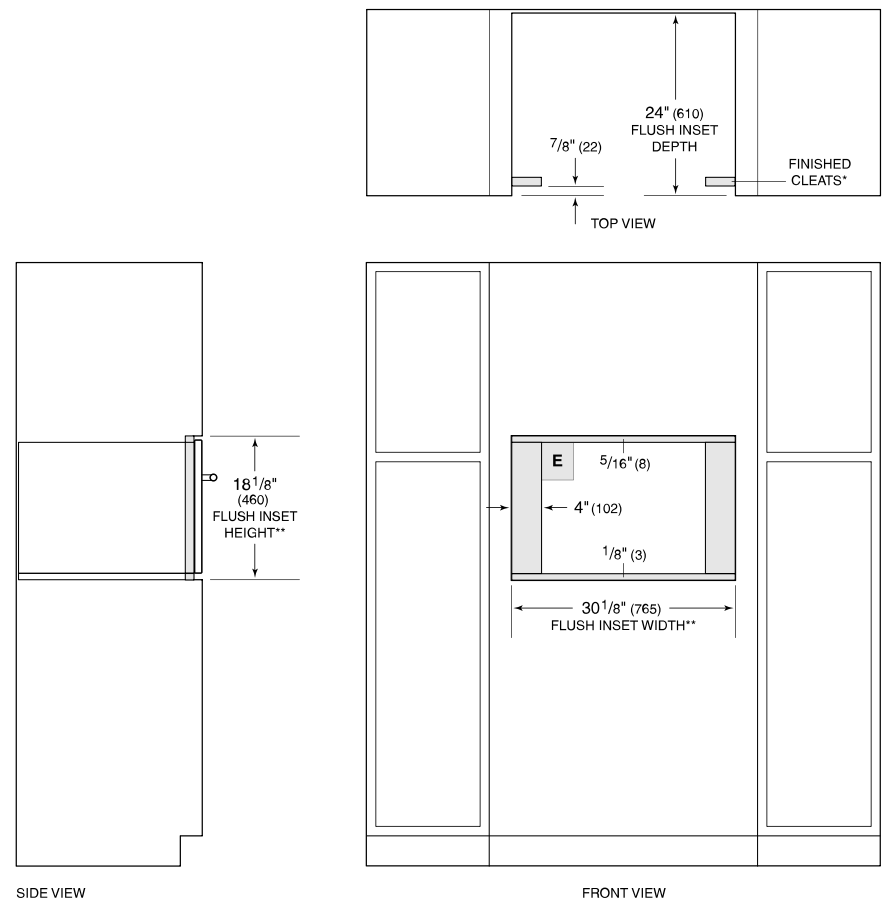


## ELÉCTRICO



**NOTE:** Dimensions in parenthesis are in millimeters unless otherwise specified

## FLUSH INSTALACIÓN



\*Will be visible and should be finished to match cabinetry.  
\*\*Dimension provides minimum reveals.