

EC3050PM/S**CARACTERÍSTICAS**

La pantalla táctil a todo color simplifica el uso y añade refinamiento al diseño

Guarde sus favoritos en seis perfiles de usuario independientes para disfrutar de una taza perfecta con un solo toque.

Personalice fácilmente todos los aspectos de su bebida, incluidos el tipo, la intensidad, la temperatura, la cantidad y la leche preferida.

Las opciones de bebida incluyen Americano, Cappuccino, Café, Doppio, Espresso, Flat White, Leche caliente, Agua caliente, Latte, Latte Macchiato, Café largo, Macchiato, Espuma de leche y Vapor.

El recipiente aislado para leche con regulador de espuma ligera a espesa

Compatible con café en grano o molido

El gran depósito de agua de 84.5 onzas rinde 6 tazas de café de 9 onzas antes de tener que rellenarlo

La boquilla dosificadora se ajusta fácilmente a la altura de la taza.

El sistema de autolimpieza garantiza que la taza perfecta esté a solo unos instantes de distancia, sin engorrosas tareas de limpieza.

Almacenamiento discreto en la unidad

Se instala prácticamente en cualquier lugar, sin conductos de agua especiales.

La estética elegante y moderna combina a la perfección con un conjunto completo de electrodomésticos Sub-Zero, Wolf y Cove de estilo similar.

Construidos con materiales de primera calidad, los productos Wolf están diseñados para durar un mínimo de 20 años

ACCESORIOS

Depósito de leche aislado

Filtro de carbón

Kit de cuidado

Solución descalcificadora

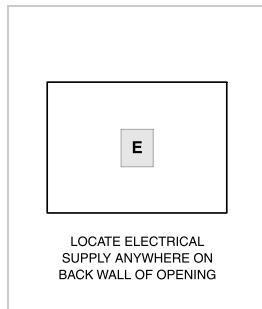
Accesorios disponibles a través de un distribuidor autorizado.
Para obtener información sobre los distribuidores locales, visite subzero-wolf.com/locator.



ESPECIFICACIONES DEL PRODUCTO

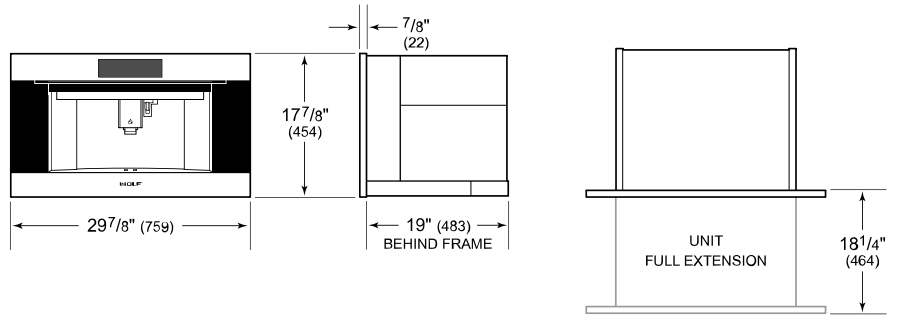
Modelo	EC3050PM/S
Dimensiones	29 7/8"W x 17 7/8"H x 19"D
Peso	76 lbs
Suministro eléctrico	120 VAC, 60 Hz
Servicio eléctrico	Circuito dedicado de 15 amperes
Largo del cable de alimentación	6 Feet
Receptáculo	Conexión a tierra de 3 clavijas

INSTALACIÓN ELÉCTRICA



NOTE: Dimensions in parenthesis are in millimeters unless otherwise specified

DIMENSIONES



FLUSH INSTALACIÓN



*Will be visible and should be finished to match cabinetry.
 **Dimension provides minimum reveals.