

EC24/S

CARACTERÍSTICAS

- Moedor empotrable con 13 ajustes de trituración
- Recordatorios de desincrustación automática
- Cinco ajustes de fuerza
- Café hecho a la medida, de 1 onza a 12 oz.
- Agua caliente a pedido
- Prepare sus bebidas favoritas con café
- Pulse el botón de Café doble para dos tazas idénticas
- No se necesita plomería
- Jarra de leche extraíble para la frescura
- Utiliza café de grano y molido
- Sometido a rigurosas pruebas para décadas de uso
- Asistencia excepcional de nuestro equipo de Atención al cliente

ACCESORIOS

- Kit de cuidados
- Solución descalcificadora

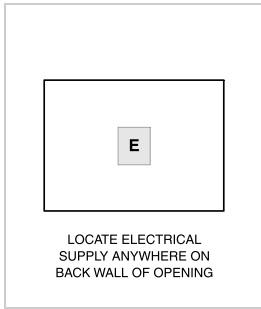
Los electrodomésticos están disponibles por medio de un comerciante autorizado. Para información del comerciante local, visite subzero-wolf.com/locator.



ESPECIFICACIONES DEL PRODUCTO

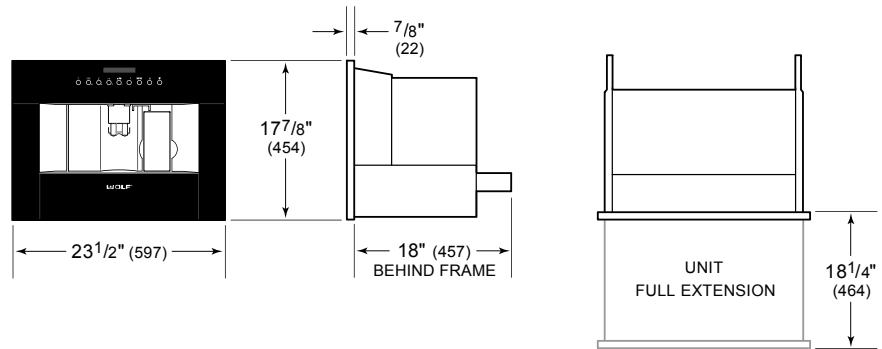
Modelo	EC24/S
Dimensiones	23 1/2"W x 17 7/8"H x 18"D
Peso	80 lbs
Suministro Eléctrico	120 Vca, 60 Hz
Servicio Eléctrico	circuito dedicado de 15 amperios
Longitud del Cable de Corriente	6 Feet
Receptáculo	3-prong grounding-type

ELÉCTRICO

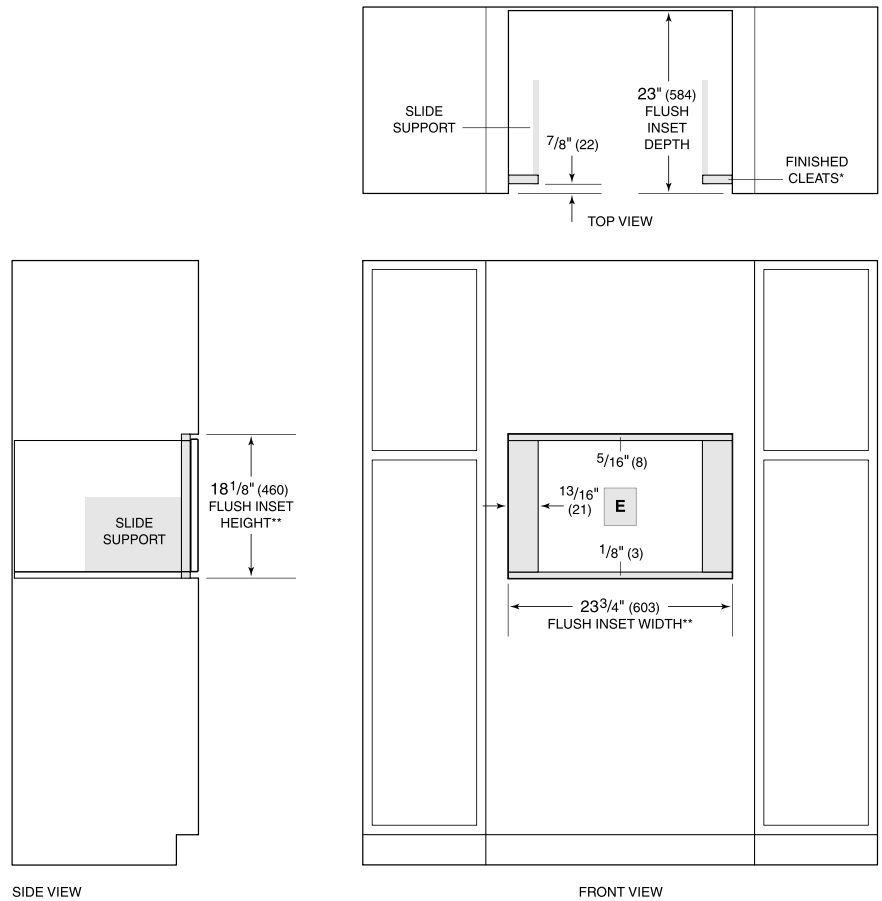


NOTE: Dimensions in parenthesis are in millimeters unless otherwise specified

DIMENSIONES



FLUSH INSTALACIÓN



*Will be visible and should be finished to match cabinetry.
 **Dimension provides minimum reveals.