

DEU1550W



CARACTERÍSTICAS

El exterior es completamente personalizable y se pueden agregar paneles personalizados para que tenga un aspecto integrado a los gabinetes o paneles y manijas de acero inoxidable como accesorios que combinan con otros electrodomésticos de las marcas Sub-Zero, Wolf y Cove.

El almacenamiento de vino bajo encimera puede integrarse de forma fluida en cualquier sitio, agregando un toque de comodidad adicional a su habitación principal o creando un rincón de bebidas en la oficina; las opciones son infinitas.

Capacidad para 24 botellas

El intuitivo panel de control táctil en la puerta ofrece un acceso cómodo y ergonómico a la configuración

La puerta de vidrio resistente a los rayos UV protege el vino de la luz dañina

La iluminación LED tenue ilumina totalmente el interior cuando la puerta está abierta y puede ajustarse a cuatro configuraciones de iluminación de contraste pendiente

Las funciones de Wi-Fi permiten controlar la temperatura de forma remota, mandan notificaciones importantes cuando la puerta está entreabierta y ayudan a obtener un diagnóstico de servicio remoto, todo lo cual puede hacer desde su dispositivo móvil.

El control preciso de la temperatura, con una precisión de un grado, conserva el vino a su temperatura óptima.

Las rejillas de máxima extensión para almacenar el vino permiten un fácil acceso a botellas de tamaño regular, medias botellas y magnas, sin agitar las demás

El sistema de placas de inventario ayuda a organizar la colección

ACCESORIOS

Baldosas de inventario de vino

Baldosas para inventario de vinos - personalizables

Kit de cerradura de panel personalizado

Kit de instalación doble - manija a cajón

Manija Pro

Manija tubular

Paneles de puerta de vidrio de acero inoxidable

Puerta tipo parche sólida debajo del mostrador

Zócalos dobles de acero inoxidable

Los accesorios están disponibles a través de un distribuidor autorizado. Para obtener información sobre los distribuidores locales, visite subzero-wolf.com/locator.



HANDLE ACCESSORIES

PRO



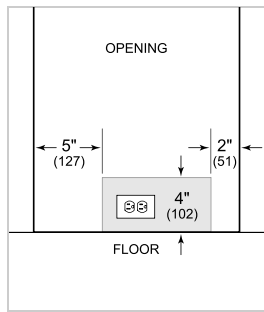
TUBULAR



ESPECIFICACIONES DEL PRODUCTO

Modelo	DEU1550W
Dimensiones	15"W x 34 1/2"H x 23 1/8"D
Espacio de la puerta	17 1/2"
Peso	131 lbs
Suministro eléctrico	115 VAC, 60 Hz
Servicio eléctrico	Circuito dedicado de 15 amperes
Capacidad del conservador de vinos	24 Bottles

INSTALACIÓN ELÉCTRICA

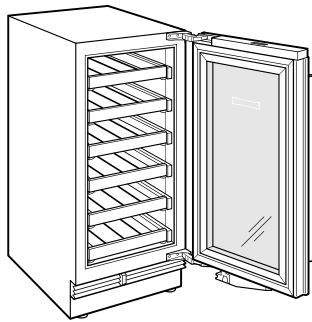


NOTE: The electrical outlet must be positioned with the grounding prong to the right of the thinner blades.

PANEL SPECIFICATIONS For complete panels specifications including width/height, weight requirements and thickness requirements visit subzero-wolf.com/reveal.

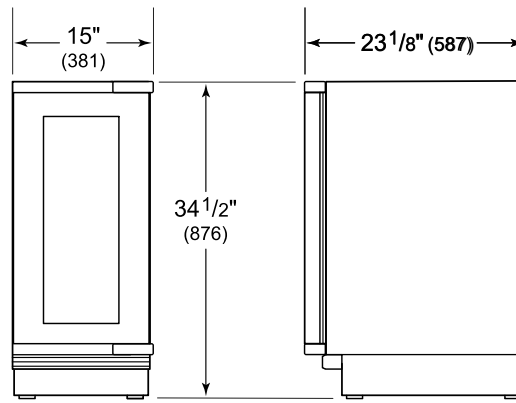
NOTE: Dimensions in parenthesis are in millimeters unless otherwise specified

VISTA INTERIOR

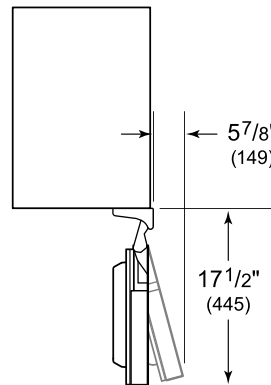


Esta ilustración es solo para referencia interior y puede no representar el exterior del modelo especificado.

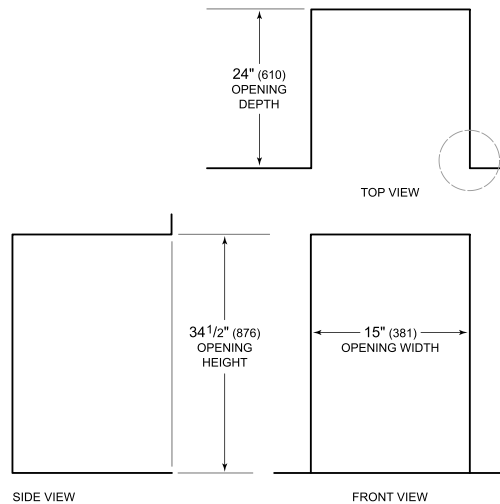
DIMENSIONES



HEIGHT DIMENSIONS ± 1/2" (13)



STANDARD INSTALLATION



NOTE: 3 1/2" (89) finished returns will be visible and should be finished to match cabinetry.

