

ID-36RP



CARACTERÍSTICAS

Sometido a rigurosas pruebas para garantizar décadas de uso

Asistencia excepcional de nuestro equipo de Atención al cliente

Cada refrigerador o congelador Sub-Zero integrado viene listo para ser equipado con paneles y asas para la perfecta instalación alrededor de gabinetes

Luces LED suaves se encienden para diferentes grados de brillo

Controles táctiles inteligentes para acceso aerodinámico a más ajustes

Cajones y puertas de cierre suave

Los contenedores y cajones de deli en zonas de baja temperatura y alta humedad para frescura óptima

El sistema de purificación de aire pelea la descomposición y los olores

ACCESORIOS

Cajones de acero inoxidable de 36" con manijas pro

Contenedor de huevos

Dual Installation Kit

Paneles de cajones de acero inoxidable de 36" con manijas tubulares

Rodapié divisor reducido

Asas profesionales de acero inoxidable

Asas tubulares de acero inoxidable

Placas de acero inoxidable de instalación doble

Los electrodomésticos están disponibles a través de un comerciante autorizado. Para información de comerciante local, visite subzero-wolf.com/locator.



HANDLE ACCESSORIES

PRO



TUBULAR



DETALLES DEL PRODUCTO

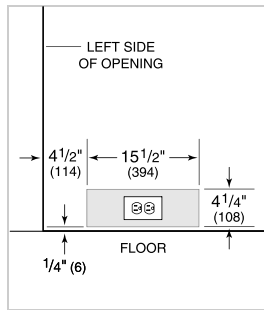
REFRIGERADOR

- Adjustable bottom drawer dividers
- 1 cubierta de contenedor deslizante

ESPECIFICACIONES DEL PRODUCTO

Modelo	ID-36RP
Dimensiones	36"W x 34 1/2"H x 24"D
Paso de cajón	18 3/8"
Peso	250 lbs
Capacidad de Refrigerador	6.6 cu. ft.
Suministro Eléctrico	115 Vca, 60 Hz
Servicio Eléctrico	circuito dedicado de 15 amperios
Receptáculo	3-prong grounding-type

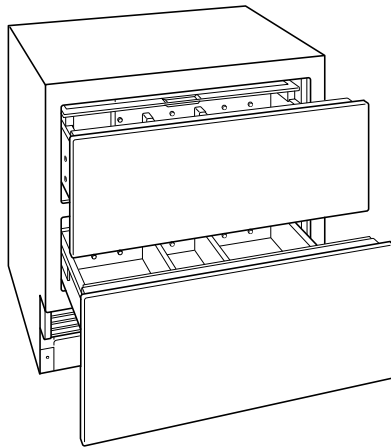
ELÉCTRICO



ESPECIFICACIONES DEL PANEL Para las especificaciones completas de los paneles incluyendo la anchura y altura, peso, requerimientos de espesor y detalles de compensación visite subzero-wolf.com/integratedconfigurator.

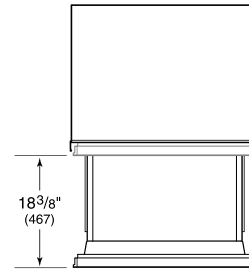
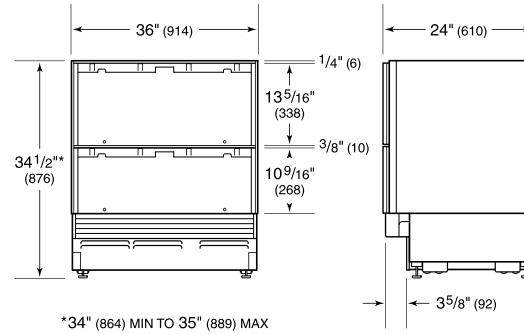
NOTE: Dimensions in parenthesis are in millimeters unless otherwise specified

VISTA INTERIOR

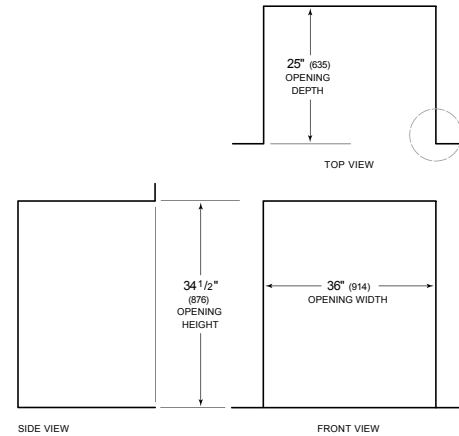


Esta ilustración es sólo para referencia y no debe representar el exterior del modelo especificado.

DIMENSIONES



STANDARD INSTALLATION



NOTE: 3 1/2" (89) finished returns will be visible and should be finished to match cabinetry

