

ID-30F



CARACTERÍSTICAS

Sometido a rigurosas pruebas para garantizar décadas de uso

Asistencia excepcional de nuestro equipo de Atención al cliente

Listo para equiparse con paneles y manijas personalizados para combinar con los armarios

Luces LED de encendido suave para distintos grados de luminosidad

Controles táctiles inteligentes para acceder fácilmente a más ajustes

Puertas y cajones con cierre suave

ACCESORIOS

Dual Installation Kit

Paneles de cajones de acero inoxidable de 30" (76.2 centímetros) con manijaes Pro

Paneles de cajones de acero inoxidable de 30" con manijaes tubulares

Rodapié divisor reducido

Asas profesionales de acero inoxidable

Asas tubulares de acero inoxidable

Placas de acero inoxidable de instalación doble

Los electrodomésticos están disponibles a través de un comerciante autorizado. Para información de comerciante local, visite subzero-wolf.com/locator.



HANDLE ACCESSORIES

PRO



TUBULAR



DETALLES DEL PRODUCTO

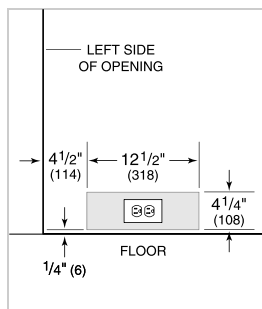
CONGELADOR

- Divisores de cajón ajustables

ESPECIFICACIONES DEL PRODUCTO

Modelo	ID-30F
Dimensiones	30"W x 34 1/2"H x 24"D
Peso	210 lbs
Capacidad de Congelador	4.9 cu. ft.
Suministro Eléctrico	115 Vca, 60 Hz
Servicio Eléctrico	circuito dedicado de 15 amperios
Receptáculo	3-prong grounding-type

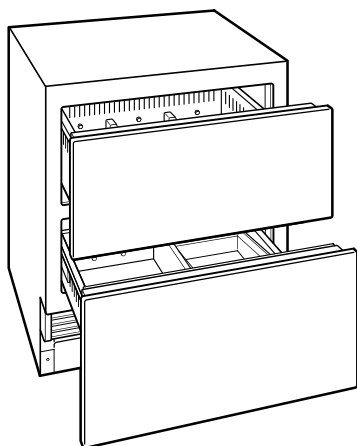
ELÉCTRICO



ESPECIFICACIONES DEL PANEL Para las especificaciones completas de los paneles incluyendo la anchura y altura, peso, requerimientos de espesor y detalles de compensación visite subzero-wolf.com/integratedconfigurator.

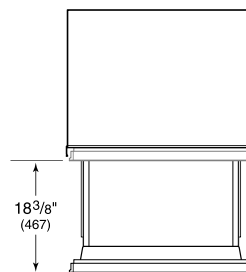
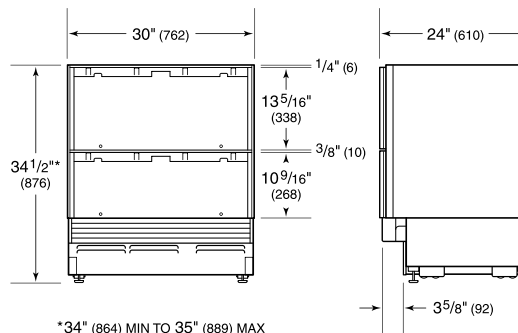
NOTE: Dimensions in parenthesis are in millimeters unless otherwise specified

VISTA INTERIOR

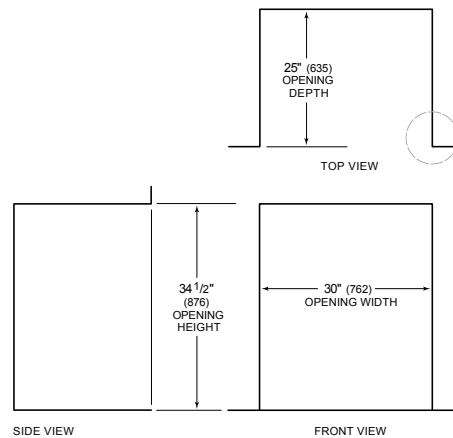


Esta ilustración es sólo para referencia y no debe representar el exterior del modelo especificado.

DIMENSIONES



STANDARD INSTALLATION



NOTE: 3 1/2" (89) finished returns will be visible and should be finished to match cabinetry

