

CL4850UFD/O



## CARACTERÍSTICAS

El sistema de refrigeración inteligente Split Climate™ revoluciona la ya de por sí superior capacidad de conservación de Sub-Zero, manteniendo los alimentos aún más frescos durante más tiempo

El sistema de iluminación ClearSight™ LED ilumina completamente el interior y reduce las sombras

Los elegantes acentos de acero inoxidable recortan el interior, haciendo juego con el sofisticado exterior

El panel de control táctil está convenientemente situado para facilitar el acceso con solo el toque de un dedo

El modo nocturno optimiza la iluminación interior en función de la luz ambiente detectada, reduciendo el brillo en un 90% en entornos poco iluminados.

Levante la base de los compartimentos abatibles para productos lácteos para guardar artículos más altos en el estante inferior

Active el modo Max Ice para aumentar temporalmente la producción de hielo.

Coloque los cubos de puerta ajustables a varias alturas para acomodar artículos variados

La base de la cesta extensible del congelador se desliza cómodamente hacia fuera, ofreciendo un almacenamiento personalizable para los artículos más altos de la parte inferior

Las funciones habilitadas para Wi-Fi proporcionan acceso remoto desde su dispositivo móvil

Se pueden agregar paneles personalizados para que tenga un aspecto integrado a los gabinetes o paneles y manijas de acero inoxidable como accesorios que combinan con otros productos de las marcas Sub-Zero, Wolf y Cove.

Sub-Zero ofrece una garantía completa de dos años líder en el sector para los electrodomésticos, junto con una garantía completa de cinco años para el sistema sellado y una garantía limitada de doce años para el sistema sellado.

## ACCESORIOS

Cajón empotrable de acero inoxidable con manija tubular

Cartucho purificador de aire

Kit de montaje en panel frontal personalizado

Manija Pro

Manija Pro

Manija tubular

Manija tubular

Panel de cajones enrasado de acero inoxidable con manija Pro

Panel de puerta empotrable de acero inoxidable con manija Pro

Panel de puerta empotrable de acero inoxidable con manija tubular

Rejilla empotrable de acero inoxidable

Rejilla empotrada de persiana Pro: 84"

Placa de protección de acero inoxidable



## HANDLE ACCESSORIES

PRO



TUBULAR



## DETALLES DEL PRODUCTO

### REFRIGERADOR

- 7 estantes de cristal para refrigerador (6 ajustables y 1 fijo)
- 4 cajones con separadores extraíbles
- 6 compartimentos en la puerta del refrigerador (4 ajustables; 2 fijos)
- 2 compartimentos rebatibles para productos lácteos
- Sistema de purificación de aire
- Iluminación LED en refrigerador y congelador

### CONGELADOR

- Cajón con cesta extensible para congelador
- Sistema de filtrado de agua
- Máquina de hielos automática con contenedor de hielo extraíble

Rejillas para altura de acabado de 83" o 88" (84 es el estándar)

---

Juego de montaje de panel lateral

---

Rejillas para altura de acabado de 83" o 88" (84 es el estándar)

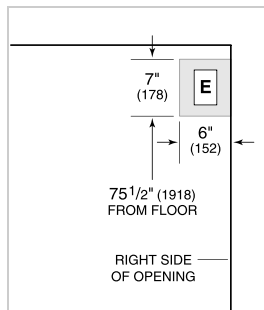
Los electrodomésticos están disponibles a través de un comerciante autorizado. Para información de comerciante local, visite [subzero-wolf.com/locator](https://subzero-wolf.com/locator).

Specifications are subject to change without notice. This information was generated on June 7, 2023. Verify specifications prior to finalizing your cabinetry/enclosures.

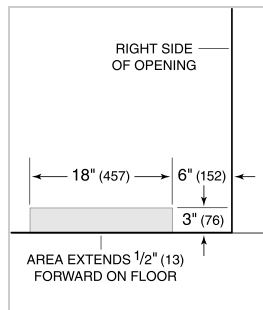
**ESPECIFICACIONES DEL PRODUCTO**

Modelo	CL4850UFD/O
Dimensiones	48"W x 84"H x 24"D
Peso	702 lbs
Capacidad de Refrigerador	21.4 cu. ft.
Capacidad de Congelador	7.5 cu. ft.
Suministro Eléctrico	115 Vca, 60 Hz
Servicio Eléctrico	circuito dedicado de 15 amperios
Suministro de Plomería	Tubería de cobre, trenzada de acero inoxidable o PEX de 1/4" de diámetro exterior
Presión de Plomería	35 a 120 psi
Receptáculo	Conexión a tierra de 3 clavijas

**ELÉCTRICO**



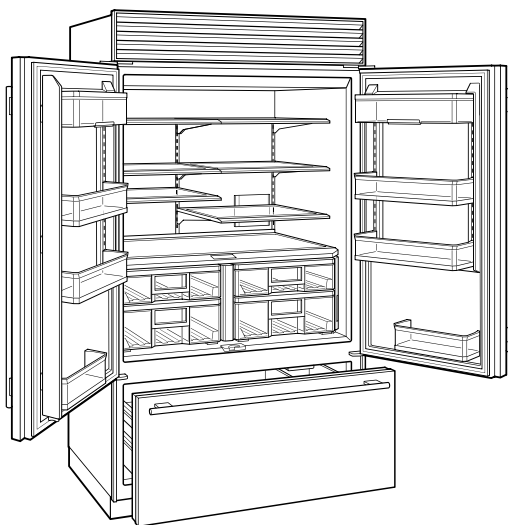
**PLOMERÍA**



**ESPECIFICACIONES DEL PANEL** Para las especificaciones completas de los paneles incluyendo la anchura y altura, peso, requerimientos de espesor y detalles de compensación visite [subzero-wolf.com/builtinconfigurator](http://subzero-wolf.com/builtinconfigurator).

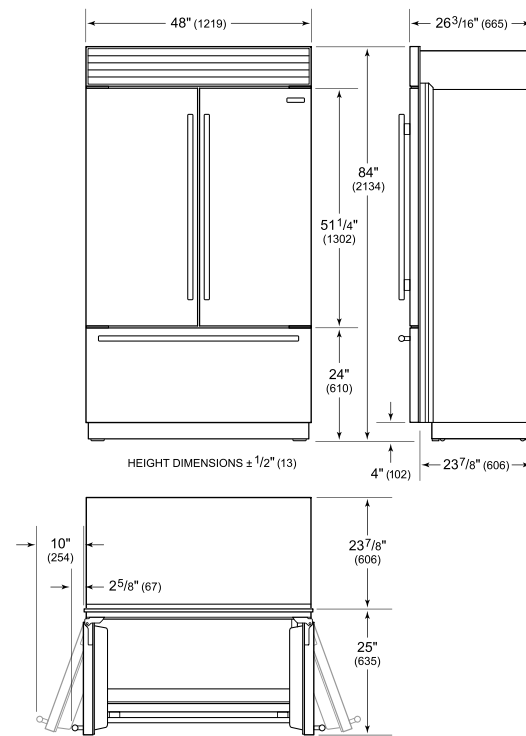
**NOTE:** Dimensions in parenthesis are in millimeters unless otherwise specified

**VISTA INTERIOR**

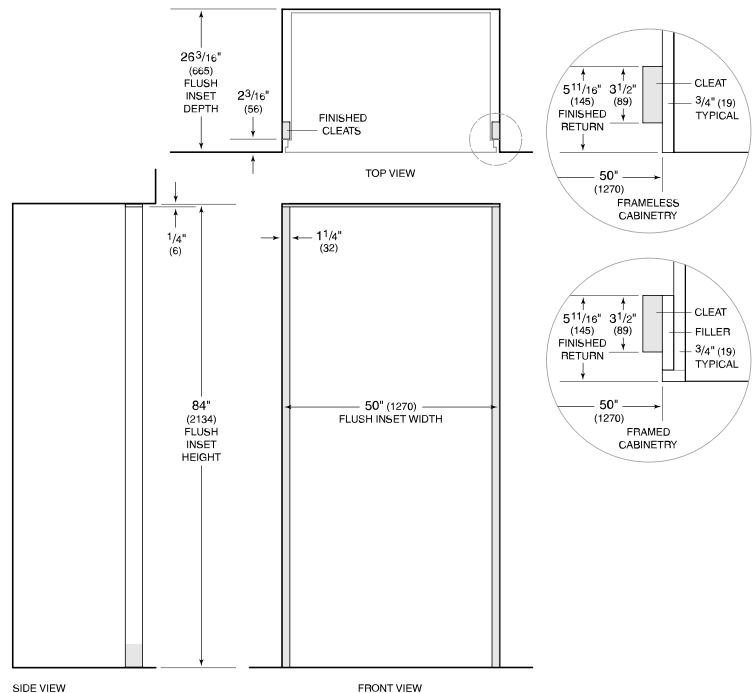


Esta ilustración es sólo para referencia y no debe representar el exterior del modelo especificado.

**DIMENSIONES**



**FLUSH INSET INSTALLATION**



**NOTE:** 3 1/2" (89) finished returns and shaded areas will be visible and should be finished to match cabinetry. Shaded line represents profile of unit with 3/4" (19) panel.