

CL4850SID/O



CARACTERÍSTICAS

El sistema de refrigeración inteligente Split Climate™ revoluciona la ya de por sí superior capacidad de conservación de Sub-Zero, manteniendo los alimentos aún más frescos durante más tiempo

El sistema de iluminación ClearSight™ LED ilumina completamente el interior y reduce las sombras

Los elegantes acentos de acero inoxidable recortan el interior, haciendo juego con el sofisticado exterior

El panel de control táctil está convenientemente situado para facilitar el acceso con solo el toque de un dedo

El modo nocturno optimiza la iluminación interior en función de la luz ambiente detectada, reduciendo el brillo en un 90% en entornos poco iluminados.

Levante la base de los compartimentos abatibles para productos lácteos para guardar artículos más altos en el estante inferior

Suministra agua fresca filtrada y hielo a través de un dispensador interno situado discretamente dentro del refrigerador

Active el modo Max Ice para aumentar temporalmente la producción de hielo.

Coloque los cubos de puerta ajustables a varias alturas para acomodar artículos variados

Las funciones habilitadas para Wi-Fi proporcionan acceso remoto desde su dispositivo móvil

Se pueden agregar paneles personalizados para que tenga un aspecto integrado a los gabinetes o paneles y manijas de acero inoxidable como accesorios que combinan con otros productos de las marcas Sub-Zero, Wolf y Cove.

Sub-Zero ofrece una garantía completa de dos años líder en el sector para los electrodomésticos, junto con una garantía completa de cinco años para el sistema sellado y una garantía limitada de doce años para el sistema sellado.

ACCESORIOS

Cartucho purificador de aire

Kit de montaje en panel frontal personalizado

Manija Pro

Panel de puerta de congelador empotrable de acero inoxidable con manija Pro

Panel de puerta de congelador empotrable de acero inoxidable con manija tubular

Panel de puerta empotrable de acero inoxidable con manija tubular

Rejilla empotrable de acero inoxidable

Rejilla empotrada de persiana Pro: 84"

Zócalo de acero inoxidable de 48"

Placa de protección de acero inoxidable

Rejillas para altura de acabado de 83" o 88" (84 es el estándar)

Juego de montaje de panel lateral

Rejillas para altura de acabado de 83" o 88" (84 es el estándar)



HANDLE ACCESSORIES

PRO



TUBULAR



DETALLES DEL PRODUCTO

REFRIGERADOR

- 5 estantes de cristal para refrigerador (4 ajustables; 1 fijo)
- 4 cajones con separadores extraíbles
- 5 compartimentos en la puerta del refrigerador (3 ajustables; 2 fijos)
- 1 compartimento de lácteos rebatible
- Sistema de purificación de aire
- Dispensador interno de hielo y agua
- Iluminación LED en refrigerador y congelador

CONGELADOR

- 3 estantes de congelación (2 ajustables; 1 fijo)
- 5 cajones de puerta ajustables
- 3 cajones de almacenamiento
- Estante plegable
- Sistema de filtrado de agua

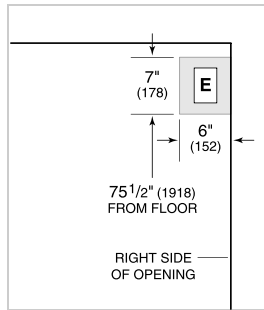
Los electrodomésticos están disponibles a través de un comerciante autorizado. Para información de comerciante local, visite subzero-wolf.com/locator.

Specifications are subject to change without notice. This information was generated on June 8, 2023. Verify specifications prior to finalizing your cabinetry/enclosures.

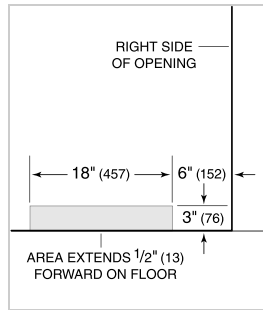
ESPECIFICACIONES DEL PRODUCTO

Modelo	CL4850SID/O
Dimensiones	48"W x 84"H x 24"D
Peso	705 lbs
Capacidad de Refrigerador	18.3 cu. ft.
Capacidad de Congelador	10.5 cu. ft.
Suministro Eléctrico	115 Vca, 60 Hz
Servicio Eléctrico	circuito dedicado de 15 amperios
Suministro de Plomería	Tubería de cobre, trenzada de acero inoxidable o PEX de ¼" de diámetro exterior
Presión de Plomería	35 a 120 psi
Receptáculo	Conexión a tierra de 3 clavijas

ELÉCTRICO



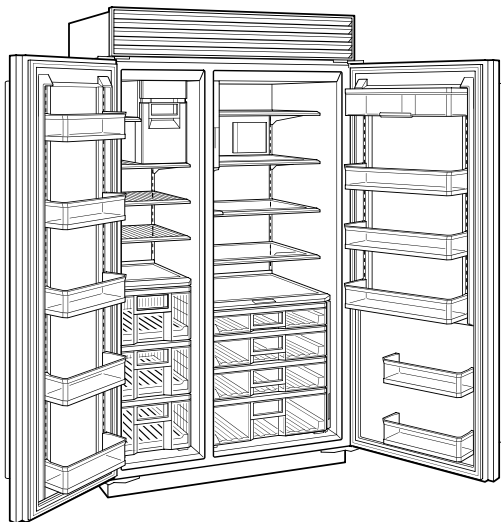
PLOMERÍA



ESPECIFICACIONES DEL PANEL Para las especificaciones completas de los paneles incluyendo la anchura y altura, peso, requerimientos de espesor y detalles de compensación visite subzero-wolf.com/builtinconfigurator.

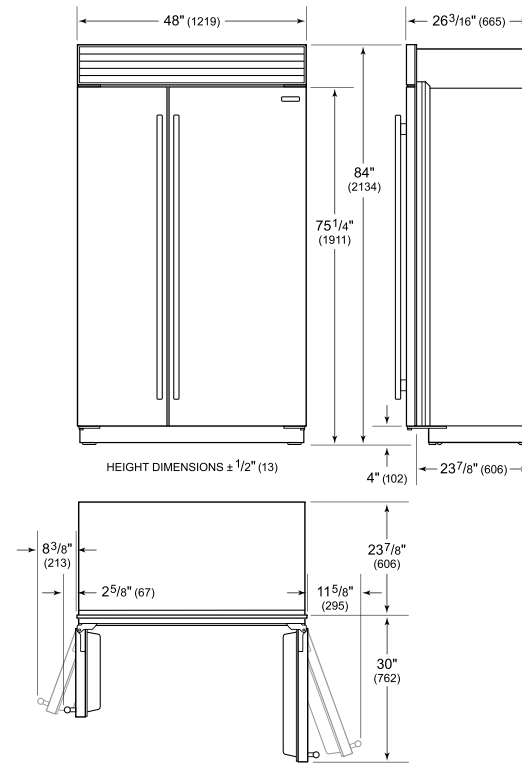
NOTE: Dimensions in parenthesis are in millimeters unless otherwise specified

VISTA INTERIOR

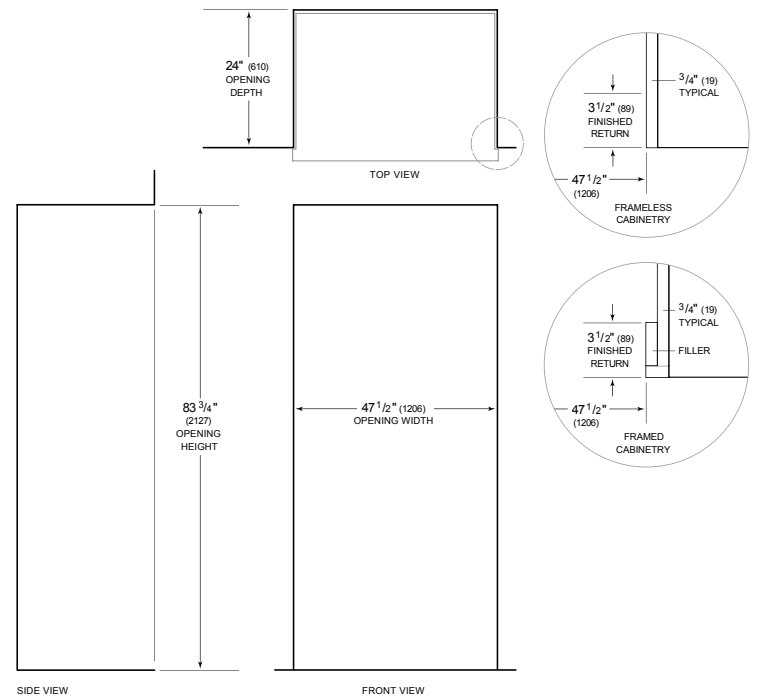


Esta ilustración es sólo para referencia y no debe representar el exterior del modelo especificado.

DIMENSIONES



STANDARD INSTALLATION



NOTE: 3 1/2" (89) finished returns will be visible and should be finished to match cabinetry. Shaded line represents profile of unit.