

CL3650F/S



### CARACTERÍSTICAS

El sistema de iluminación ClearSight™ LED ilumina completamente el interior y reduce las sombras

Los elegantes acentos de acero inoxidable recortan el interior, haciendo juego con el sofisticado exterior

El panel de control táctil está convenientemente situado para facilitar el acceso con solo el toque de un dedo

El modo nocturno optimiza la iluminación interior en función de la luz ambiente detectada, reduciendo el brillo en un 90% en entornos poco iluminados.

Coloque los cubos de puerta ajustables a varias alturas para acomodar artículos variados

El depósito de hielo extraíble con asa articulada garantiza un acceso fácil y portátil al hielo

Hielo filtrado de sabor fresco sin olores listo a demanda y active el modo Max Ice para aumentar temporalmente la producción de hielo

Las funciones habilitadas para Wi-Fi proporcionan acceso remoto desde su dispositivo móvil

Exterior de acero inoxidable y manijas tubulares o pro a juego con otros productos Sub-Zero, Wolf y Cove

Sub-Zero ofrece una garantía completa de dos años líder en el sector para los electrodomésticos, junto con una garantía completa de cinco años para el sistema sellado y una garantía limitada de doce años para el sistema sellado.

### ACCESORIOS

Kit de instalación doble

Kit de instalación doble con rejilla de persiana Pro de 66"

Kit de instalación doble con rejilla de persiana Pro de 72"

Zócalo de acero inoxidable: Bisagra derecha

Zócalo de acero inoxidable: Bisagra izquierda

Placa de protección de acero inoxidable

Rejillas para altura de acabado de 83" o 88" (84 es el estándar)

Juego de montaje de panel lateral

Rejillas para altura de acabado de 83" o 88" (84 es el estándar)

Rejillas para altura de acabado de 83" o 88" (84 es el estándar)

Los electrodomésticos están disponibles a través de un comerciante autorizado. Para información de comerciante local, visite [subzero-wolf.com/locator](http://subzero-wolf.com/locator).



### HANDLE ACCESSORIES

PRO



TUBULAR



### DETALLES DEL PRODUCTO

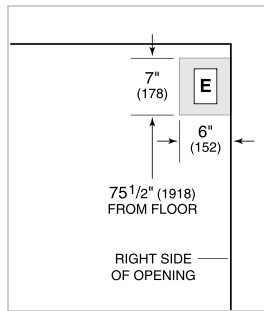
#### CONGELADOR

- 4 estantes de congelador de acero inoxidable (3 ajustables y 1 fijo)
- 3 cajones con separadores ajustables
- 5 cajones de puerta ajustables
- Fabricador de hielo automático con recipiente para hielo extraíble con manija
- Sistema de filtrado de agua

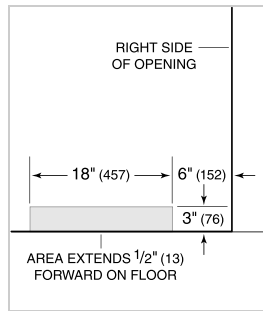
**ESPECIFICACIONES DEL PRODUCTO**

|                         |   |
|-------------------------|---|
| Modelo                  | CL3650F/S   |
| Dimensiones             | 36"W x 84"H x 24"D  |
| Peso                    | 455 lbs   |
| Capacidad de Congelador | 20.6 cu. ft.  |
| Suministro Eléctrico    | 115 Vca, 60 Hz  |
| Servicio Eléctrico      | circuito dedicado de 15 amperios  |
| Suministro de Plomería  | Tubería de cobre, trenzada de acero inoxidable o PEX de 1/4" de diámetro exterior |
| Presión de Plomería     | 35 a 120 psi  |
| Receptáculo             | Conexión a tierra de 3 clavijas   |

**ELÉCTRICO**

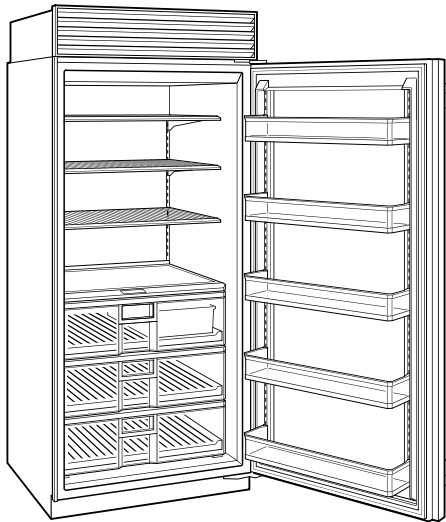


**PLOMERÍA**



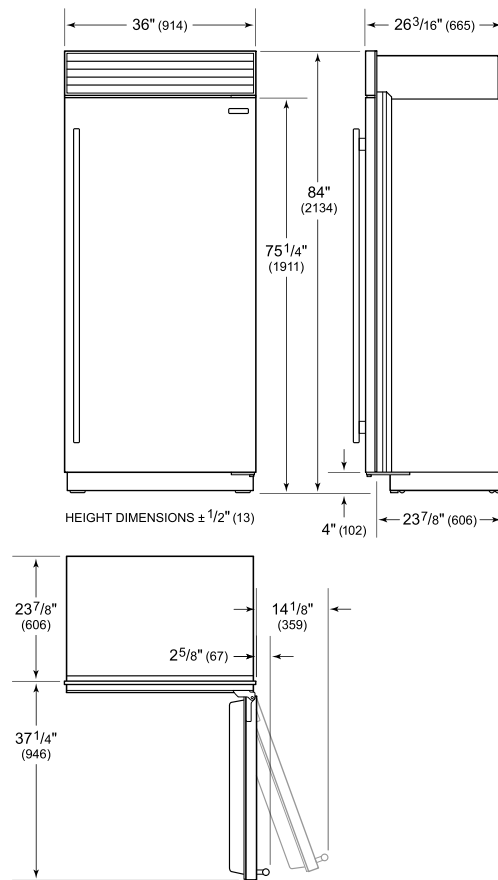
NOTE: Dimensions in parenthesis are in millimeters unless otherwise specified

**VISTA INTERIOR**

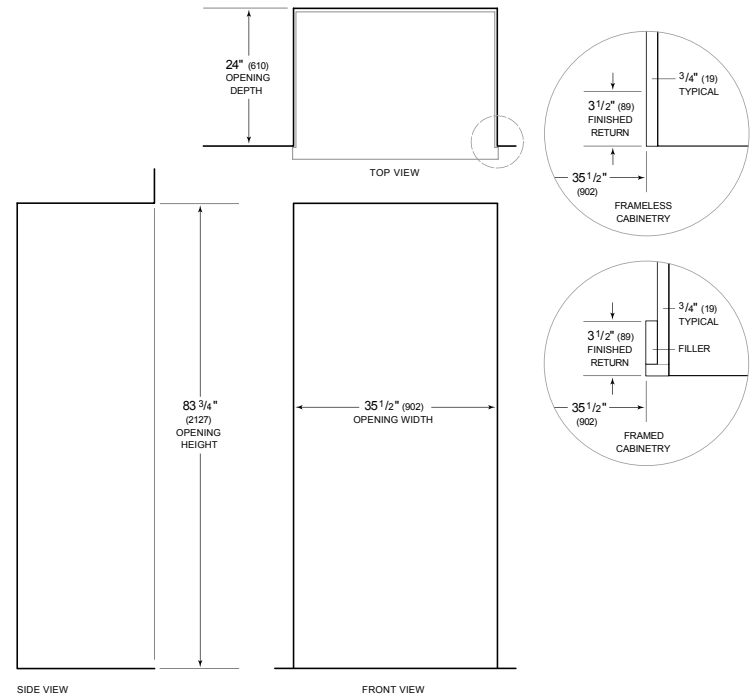


Esta ilustración es sólo para referencia y no debe representar el exterior del modelo especificado.

**DIMENSIONES**



**STANDARD INSTALLATION**



NOTE: 3 1/2" (89) finished returns will be visible and should be finished to match cabinetry. Shaded line represents profile of unit.